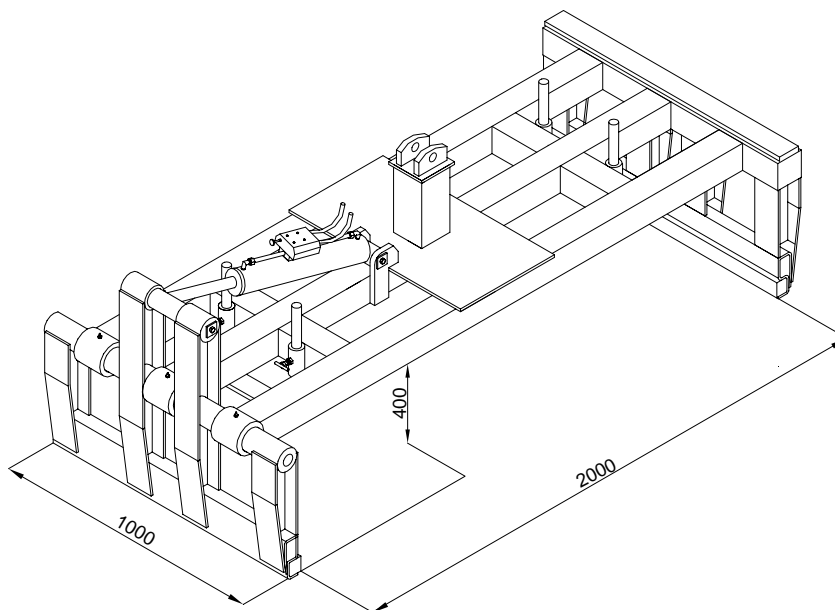




**Betonplatenklem BPKV**



- Uitgevoerd volgens CE
- Werkdruk: 200 Bar
- Terugslagklep (2x) incl. drukregelventiel

Omschrijving	Gewicht	Hijscapaciteit	Prijs
Betonplatenklem 1 cilinder vast BPKV1	400 kg	3000 kg	€ 4.025,00
Betonplatenklem 2 cilinders vast BPKV2	450 kg	5000 kg	€ 4.340,00
Betonplatenklem 1 cilinder verstelbaar BPKVB1	700 kg	3000 kg	€ 4.895,00
Betonplatenklem 2 cilinders verstelbaar BPKVB2	750 kg	5000 kg	€ 5.315,00

**Accessoires:**

Omschrijving	Prijs
Verlengstukken t/m 300 mm (set à 4 stuks)	€ 470,00
Klinkerplaten (set à 2 stuks)	€ 290,00
Betonplaatvingers	€ 475,00
Rijplaatvingers	€ 475,00
Manometer	€ 355,00
Dubbel rubber	€ 540,00
Mechanische gelijkloop	€ 500,00
Hoogte stelmodule	€ 235,00
Kruisstuk (maatvoering opgeven)	€ 217,00
Set slangen (rotator/cilinder)	€ 115,00
Onderste ophangstuk	€ 185,00
Laadschop ophanging (zware uitvoering)	€ 1.680,00
Laadschop ophanging (lichte uitvoering)	€ 1.025,00
Kruisstuk graafmachine	€ 415,00
Rotator GR 55 M 5500 kg (as Ø 69 mm)	€ 775,00
Rotator CX 55 5500 kg (as Ø 69 mm)	€ 945,00
Rotator CX 60 F 6000 kg (flens Ø 173/6)	€ 1.650,00