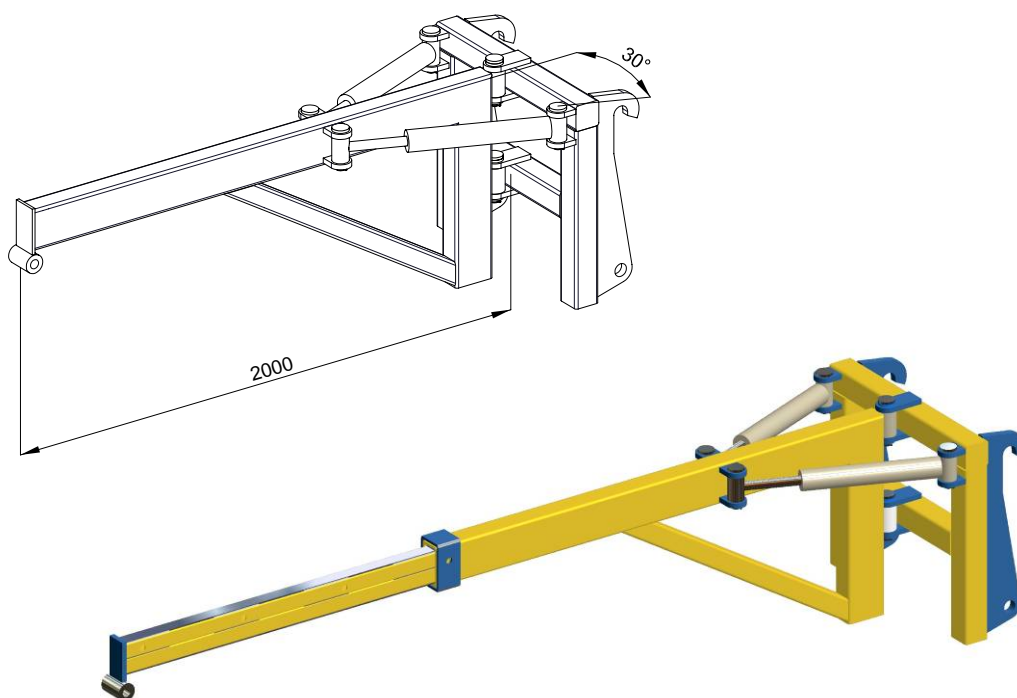




Verlengiek JIB



- Uitgevoerd volgens CE
- Werkdruk: 180 Bar
- Terugslagklep

Omschrijving	Gewicht	Capaciteit	Prijs
Jib vaste uitvoering JIBV	250 kg	4000 kg	€ 2.865,00
Jib zwenkbare uitvoering JIBZ	275 kg	4000 kg	€ 4.760,00

Accessoires	
Omschrijving	Prijs
Kruisstuk (maatvoering opgeven)	€ 217,00
Set slangen	€ 115,00
Veiligheidshaak	€ 345,00
Rotator CX 45 4500 kg (as Ø 59 mm)	€ 775,00
Rotator GR 46 4500 kg (as Ø 59 mm)	€ 635,00
Lasthaak ORHE 30-50 3000 kg	€ 270,00
Lasthaak ORHE 50-59 5000 kg	€ 350,00