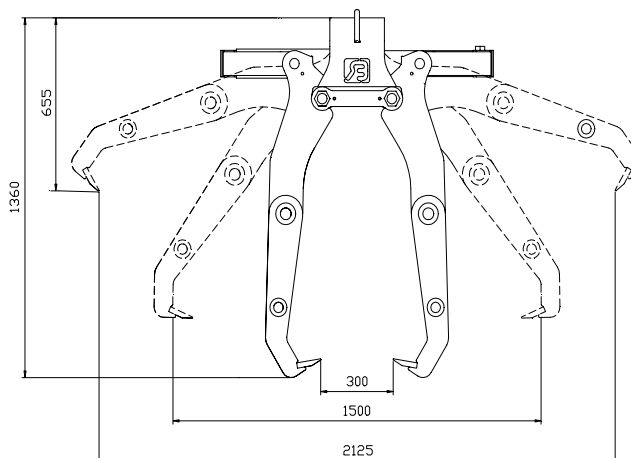




Rijplatentang RBRP



- Uitgevoerd volgens CE
- Werkdruk: 250 Bar
- Gepatenteerde dubbelwandige cilinder
- Gatenpatroon ophanging d=180mm (4xØ18mm) en 140mm cc (4xØ17mm)
- Geïntegreerde terugslagkleppen
- Aanlashaken

Omschrijving	Gewicht	Capaciteit	Breedte	Prijs
Rijplatentang RBRP 200	315 kg	3000 kg	1000 mm	€ 3.920,00

Accessoires:

Omschrijving	Prijs
Adapterplaat incl. pen	€ 200,00
Kruisstuk (maatvoering opgeven)	€ 217,00
Set slangen (rotator/cilinder)	€ 115,00
Rotator CX 45 4500 kg (as Ø 59 mm)	€ 775,00
Rotator GR 465 4500 kg (flens 140mm vierkant)	€ 815,00
Rotator CX 55 5500 kg (as Ø 69 mm)	€ 945,00
Rotator CX 55 F 5500 kg (flens 140mm vierkant)	€ 1.250,00