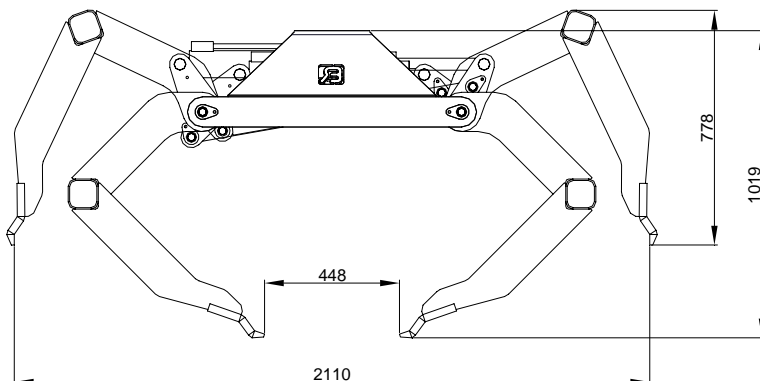




Rijplatementang RPK



- Uitgevoerd volgens CE
 - Werkdruk: 180 Bar
 - Gatenspatroon ophanging d=180mm (4xØ18mm) en 140 mm cc (4xØ17mm)
- Terugslagklep

Omschrijving	Gewicht	Capaciteit	Breedte	Prijs
Rijplatementang RPK 35	400 kg	3500 kg	1000 mm	€ 4.230,00
Rijplatementang RPK 45	420 kg	4500 kg	1000 mm	€ 4.640,00

Accessoires:

Omschrijving	Prijs
Adapterplaat incl. pen	€ 200,00
Kruisstuk (maatvoering opgeven)	€ 217,00
Set slangen (rotator/cilinder)	€ 115,00
Rotator CX 45 4500 kg (as Ø 59 mm)	€ 775,00
Rotator GR 46 4500 kg (as Ø 59 mm)	€ 635,00
Rotator CX 55 5500 kg (as Ø 69 mm)	€ 945,00
Rotator CX 55 F 5500 kg (flens 140mm vierkant)	€ 1.250,00