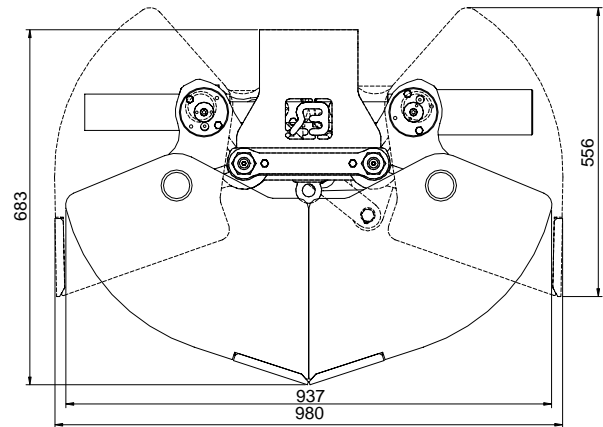
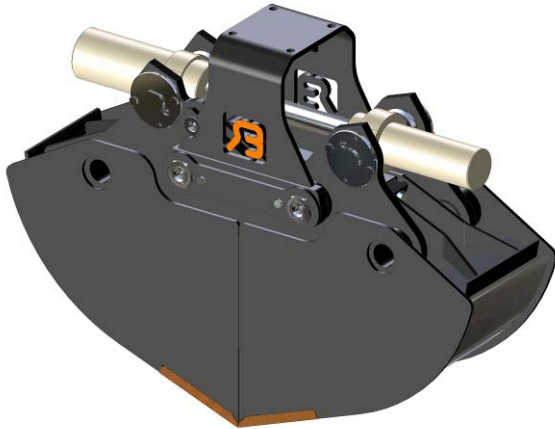




Mini grijper HBC



- Uitgevoerd volgens CE
- Knijpkracht: 36 kN.

- Werkdruk: 250 Bar
- Gatenspatroon ophanging 140mm cc (4xØ17mm)

Meerprijs smeervrije uitvoering €370,00

Omschrijving	Meslengte	Gewicht	Inhoud	Prijs
Mini grijper HBC 30	300 mm	135 kg	85 L	€ 3.060,00
Mini grijper HBC 40	400 mm	147 kg	115 L	€ 3.145,00
Mini grijper HBC 50	500 mm	159 kg	145 L	€ 3.240,00
Mini grijper HBC 60	600 mm	170 kg	175 L	€ 3.345,00

Accessoires:

Omschrijving	Prijs
Adapterplaat incl. pen	€ 200,00
Kruisstuk (maatvoering opgeven)	€ 217,00
Kruisstuk graafmachine	€ 415,00
Set slangen (rotator/cilinder)	€ 115,00
Wigaansluiting CW 1	€ 855,00
Lasthaak 2 Ton	€ 90,00
Uitwerper	€ 270,00
Verlengstuk t.b.v. ophanging L= 600 mm	€ 575,00
Verlengstuk t.b.v. ophanging L= 1000 mm	€ 600,00
Tanden (inclusief bouten en moeren) per stuk	€ 40,00
Rotator CX 30 3000 kg (as Ø 49,5 mm)	€ 625,00
Rotator CX 30 PF 3000 kg (flens 140mm vierkant)	€ 825,00
HBC 30 : 3 tanden	HBC 50 : 5 tanden
HBC 40 : 5 tanden	HBC 60 : 5 tanden