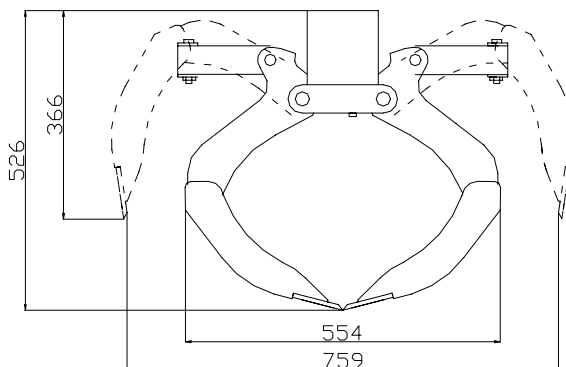




Universele Minigriper MNG



- Uitgevoerd volgens CE
- Terugslagklep
- Werkdruk: 200 Bar
- Gatenpatroon ophanging 92 x 92 mm (4xØ10mm)

Omschrijving	Meslengte	Gewicht	Inhoud	Prijs
Mini gripper MNG 30	300 mm	67 kg	37 L	€ 2.490,00
Mini gripper MNG 35	350 mm	70 kg	42 L	€ 2.570,00
Mini gripper MNG 40	400 mm	72 kg	47 L	€ 2.620,00
Mini gripper MNG 45	450 mm	75 kg	52 L	€ 2.680,00
Mini gripper MNG 50	500 mm	77 kg	57 L	€ 2.760,00

Accessoires:

Omschrijving	Prijs
Adapterplaat incl. pen	€ 200,00
Kruisstuk (maatvoering opgeven)	€ 217,00
Kruisstuk graafmachine	€ 415,00
Set slangen (rotator/cilinder)	€ 115,00
Wigaansluiting CW 0	€ 700,00
Zijplaten (per set à 4 stuks)	€ 300,00
Verlengstuk t.b.v. ophanging L= 600 mm	€ 575,00
Verlengstuk t.b.v. ophanging L= 1000 mm	€ 600,00
Rotator CX 20 1500 kg (as Ø 39,5 mm)	€ 540,00
Rotator CX 30 3000 kg (as Ø 49,5 mm)	€ 625,00