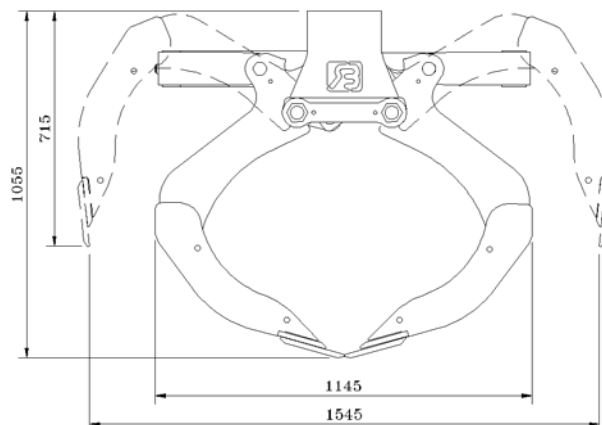




Universele grieper RBOX



- Uitgevoerd volgens CE
- Werkdruk: 250 Bar
- Knijpkracht: 20 kN.
- Gepatenteerde dubbelwandige cilinder
- Gatenspatroon ophanging d=180mm (4xØ18mm) en 140mm cc (4xØ17mm)
- Geïntegreerde terugslagkleppen
- Aanlashaken (2000 kg p/st)
- Dubbelzijdig wisselmes

Omschrijving	Meslengte	Gewicht	Inhoud	Prijs
Open schalengrijper RBOX 55	570 mm	300 kg	250 L	€ 3.635,00
Open schalengrijper RBOX 65	670 mm	320 kg	300 L	€ 3.680,00
Open schalengrijper RBOX 80	820 mm	345 kg	400 L	€ 3.750,00
Open schalengrijper RBOX 90	920 mm	360 kg	450 L	€ 3.910,00
Open schalengrijper RBOX 100	1020 mm	380 kg	500 L	€ 4.000,00
Open schalengrijper RBOX 120	1220 mm	415 kg	600 L	€ 4.165,00

Accessoires:

Omschrijving	Prijs
Adapterplaat incl. pen	€ 200,00
Kruisstuk (maatvoering opgeven)	€ 217,00
Set slangen (rotator/cilinder)	€ 115,00
Rijplaatsegmenten (per set à 4 stuks)	€ 670,00
Zijplaten 6 mm (per set à 4 stuks)	€ 280,00
Zijplaten 8 mm (per set à 4 stuks)	€ 450,00
Tegelbalken lengte 1200 mm	€ 475,00
Tegelbalken lengte 1700 mm	€ 525,00
Rotator CX 45 4500 kg (as Ø 59 mm)	€ 775,00
Rotator GR 465 4500 kg (flens 140mm vierkant)	€ 815,00
Rotator CX 55 5500 kg (as Ø 69 mm)	€ 945,00
Rotator CX 55 F 5500 kg (flens 140mm vierkant)	€ 1.250,00