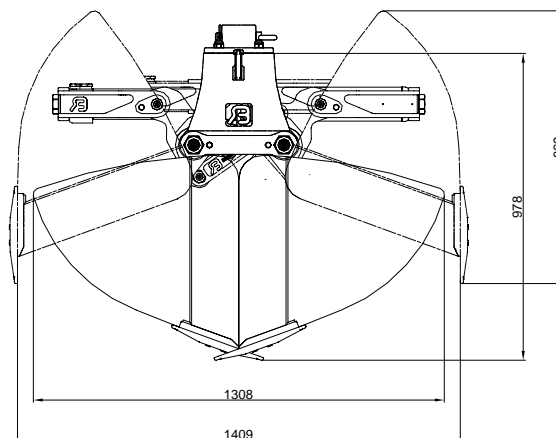
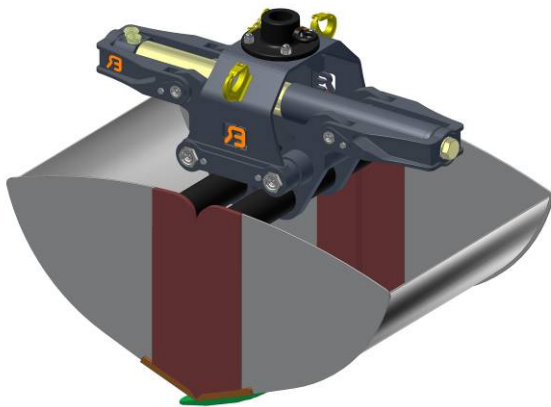




**Grijper KBT**



- Uitgevoerd volgens CE
- Werkdruk: 250 Bar
- Knijpkracht: 25 kN.
- Gepatenteerde dubbelwandige cilinder
- Gatenspatroon ophanging d=180mm (4xØ18mm) en 140mm cc (4xØ17mm)
- Geïntegreerde terugslagkleppen
- Aanlashaken (2000 kg p/st)
- Tandem

Type	Meslengte	Gewicht	Inhoud	Prijs
Grijper KBT 55	570 mm	280 kg	300 L	€ 3.390,00
Grijper KBT 65	670 mm	295 kg	350 L	€ 3.470,00
Grijper KBT 80	820 mm	315 kg	430 L	€ 3.600,00
Grijper KBT 90	920 mm	335 kg	490 L	€ 3.670,00
Grijper KBT 100	1020 mm	355 kg	540 L	€ 3.760,00
Grijper KBT 120	1220 mm	400 kg	650 L	€ 3.980,00

**Accessoires:**

Omschrijving	Prijs
Adapterplaat incl. pen	€ 200,00
Kruisstuk (maatvoering opgeven)	€ 217,00
Set slangen (rotator/cilinder)	€ 115,00
Uitwerper	€ 350,00
Rotator CX 45 4500 kg (as Ø 59 mm)	€ 775,00
Rotator GR 46 4500 kg (as Ø 59 mm)	€ 635,00
Rotator CX 55 5500 kg (as Ø 69 mm)	€ 945,00
Rotator CX 55 F 5500 kg (flens 140mm vierkant)	€ 1.250,00