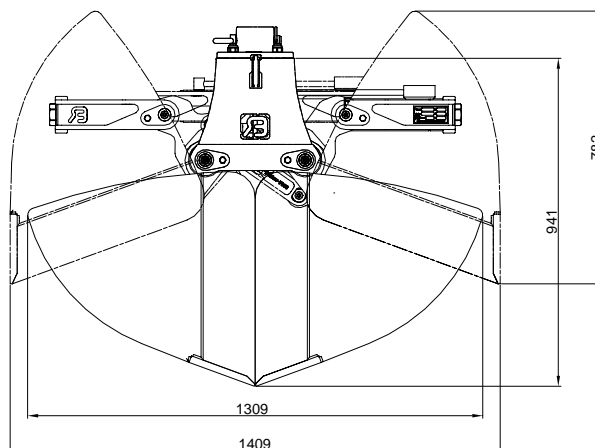




Grijper KS



- Uitgevoerd volgens CE
  - Werkdruk: 250 Bar
  - Knijpkracht: 30 kN.
  - Gatenspatroon ophanging d=180mm (4xØ18mm) en 140mm cc (4xØ17mm)
- Aanlashaken (2000 kg p/st)

Type	Meslengte	Gewicht	Inhoud	Prijs
Grijper KS 55	570 mm	270 kg	300 L	€ 2.960,00
Grijper KS 65	670 mm	285 kg	350 L	€ 3.040,00
Grijper KS 80	820 mm	305 kg	430 L	€ 3.110,00
Grijper KS 90	920 mm	320 kg	490 L	€ 3.190,00
Grijper KS 100	1020 mm	340 kg	540 L	€ 3.260,00
Grijper KS 120	1220 mm	380 kg	650 L	€ 3.410,00

Accessoires:	
Omschrijving	Prijs
Adapterplaat incl. pen	€ 200,00
Kruisstuk (maatvoering opgeven)	€ 217,00
Set slangen (rotator/cilinder)	€ 115,00
Terugslagklep incl. banjobouten	€ 250,00
Uitwerper	€ 350,00
Rotator CX 45 4500 kg (as Ø 59 mm)	€ 775,00
Rotator GR 46 4500 kg (as Ø 59 mm)	€ 635,00
Rotator CX 55 5500 kg (as Ø 69 mm)	€ 945,00
Rotator CX 55 F 5500 kg (flens 140mm vierkant)	€ 1.250,00