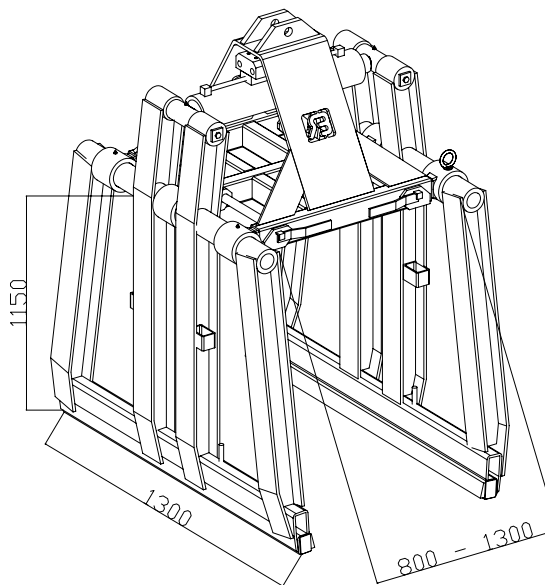




**Stenenklem standaard STKSB
 breed**



- Uitgevoerd volgens CE
- Werkdruk: 200 Bar
- Terugslagklep inclusief drukregelventiel.

Omschrijving	Gewicht	Hijscapaciteit	Prijs
Stenenklem standaard STKSB	500 kg	2500 kg	€ 3.710,00

Accessoires:

Omschrijving	Prijs
Verlengstukken t/m 300 mm (set à 4 stuks)	€ 470,00
Klinkerplaten (set à 2 stuks)	€ 290,00
Betonplaatvingers	€ 475,00
Rijplaatvingers	€ 475,00
Manometer	€ 355,00
Dubbel rubber	€ 540,00
Mechanische gelijkloop	€ 500,00
Hoogte stelmodule	€ 240,00
Kruisstuk (maatvoering opgeven)	€ 217,00
Set slangen (rotator/cilinder)	€ 115,00
Onderste ophangstuk	€ 185,00
Laadschop ophanging (zware uitvoering)	€ 1.680,00
Laadschop ophanging (lichte uitvoering)	€ 1.025,00
Kruisstuk graafmachine	€ 415,00
Rotator CX 45 4500 kg (as Ø 59 mm)	€ 775,00
Rotator GR 46 4500 kg (as Ø 59 mm)	€ 635,00
Rotator CX 55 5500 kg (as Ø 69 mm)	€ 945,00
Rotator CX 55 F 5500 kg (flens 140mm vierkant)	€ 1.250,00