



## CB Grijperbak

### TECHNISCHE GEGEVENS:

Type knijperbak : **CB**

Breedte :  55 cm       80 cm       100 cm       140 cm  
 65 cm       90 cm       120 cm

Volume :  300 Ltr       430 Ltr       540 Ltr       760 Ltr  
 350 Ltr       490 Ltr       650 Ltr

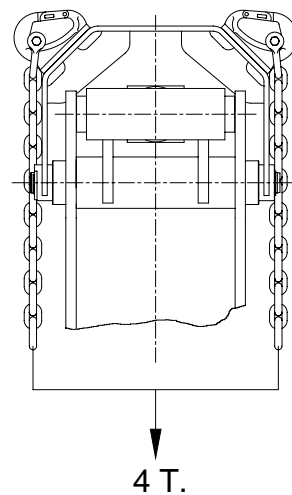
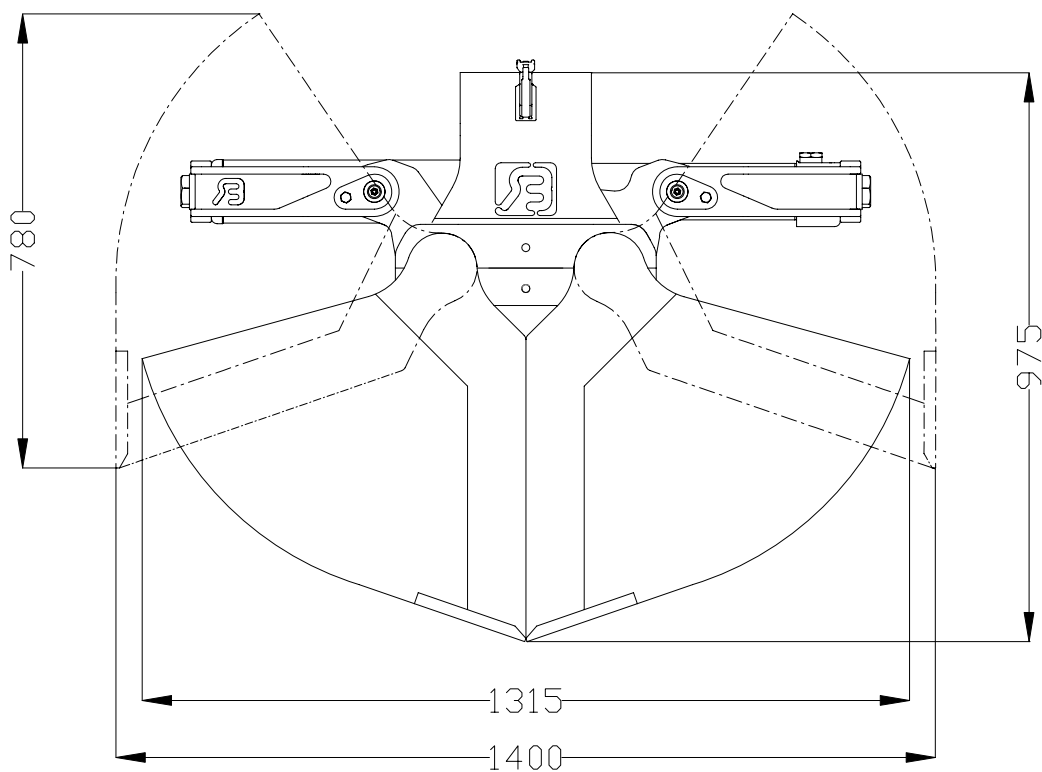
Gewicht :  275 kg       310 kg       345 kg       435 kg  
 290 kg       325 kg       385 kg

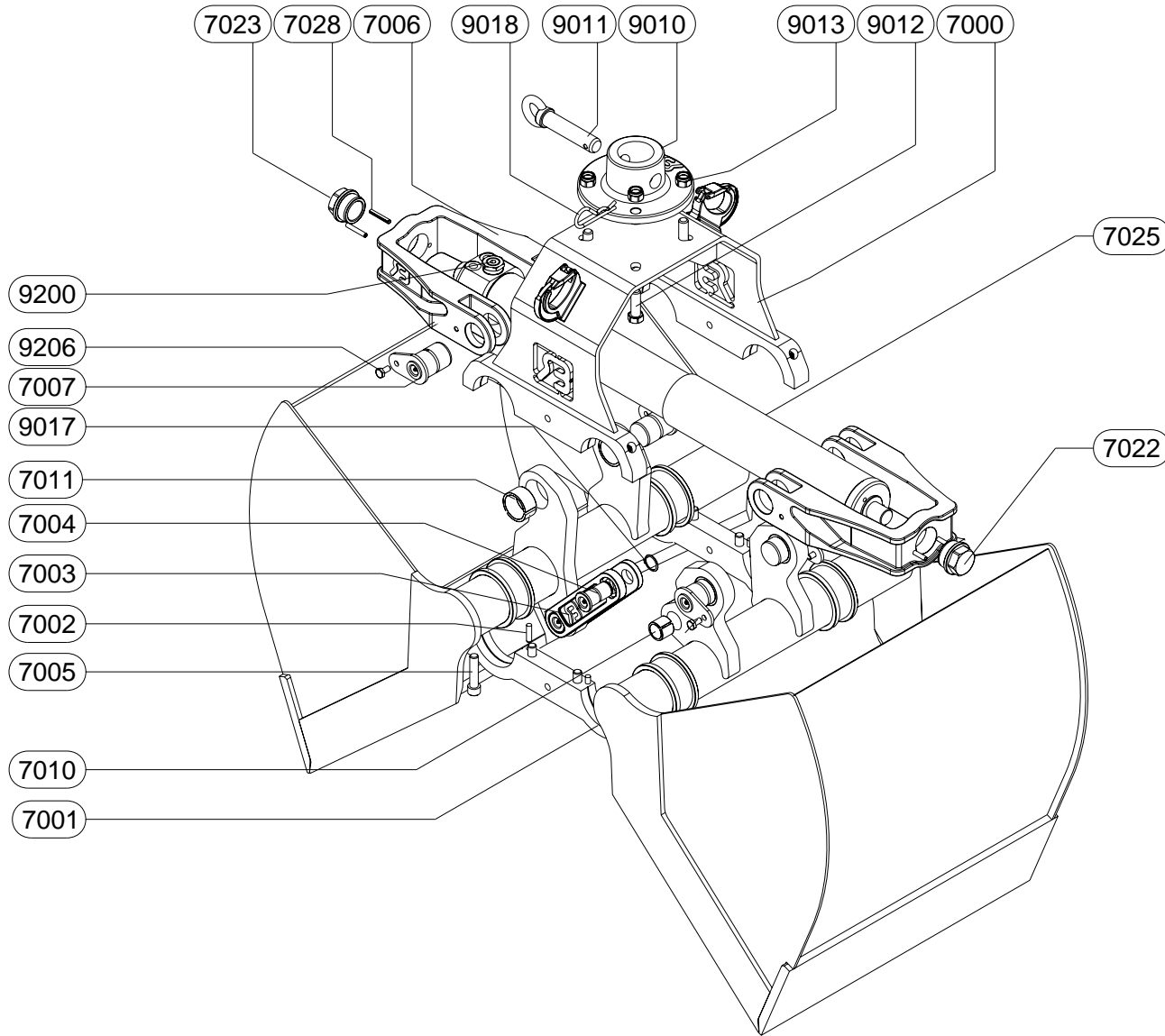
Maximale werkdruk : **250 Bar**

Knijpkracht : **25 kN.**

Maximale hijslast : **4 ton**

Maximale oliedoorvoer t.b.v. terugslagklep: **80 ltr./min.**





**ONDERDELENLIJST**

ARTIKEL	AANTAL	OMSCHRIJVING
CB-7000	1	BRUGSTUK
CB-7001	2	BEVESTIGINGSPLAAT
CB-7002	4	PASPEN
CB-7003	1	MEENEMER
CB-7004	2	MEENEMERPEN
CB-7005	8	BOUT
CB-7006	2	TRIANGEL
CB-7007	4	TRIANGELPEN
CB-7010	2	INSPANBUS
CB-7011	4	INSPANBUS
CB-7022	1	MOER
CB-7023	1	MOER
CB-7025	1	CILINDER
CB-7028	2	SPANSTIFT
CB-9010	1	ADAPTERPLAAT
CB-9011	1	ADAPTERPEN
CB-9012	4	BOUT
CB-9013	4	MOER
CB-9017	2	ASBORGRING
CB-9018	1	BORGVEER
CB-9200	2	TERUGSLAGVENTIEL
CB-9206	4	BOUT