



CBO Grijperbak

TECHNISCHE GEGEVENS:

Type knijperbak : **CBO**

Breedte : 55 cm 80 cm 100 cm 140 cm
 65 cm 90 cm 120 cm

Volume : 250 Ltr 400 Ltr 500 Ltr 700 Ltr
 300 Ltr 450 Ltr 600 Ltr

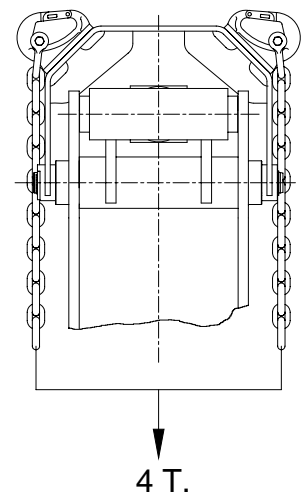
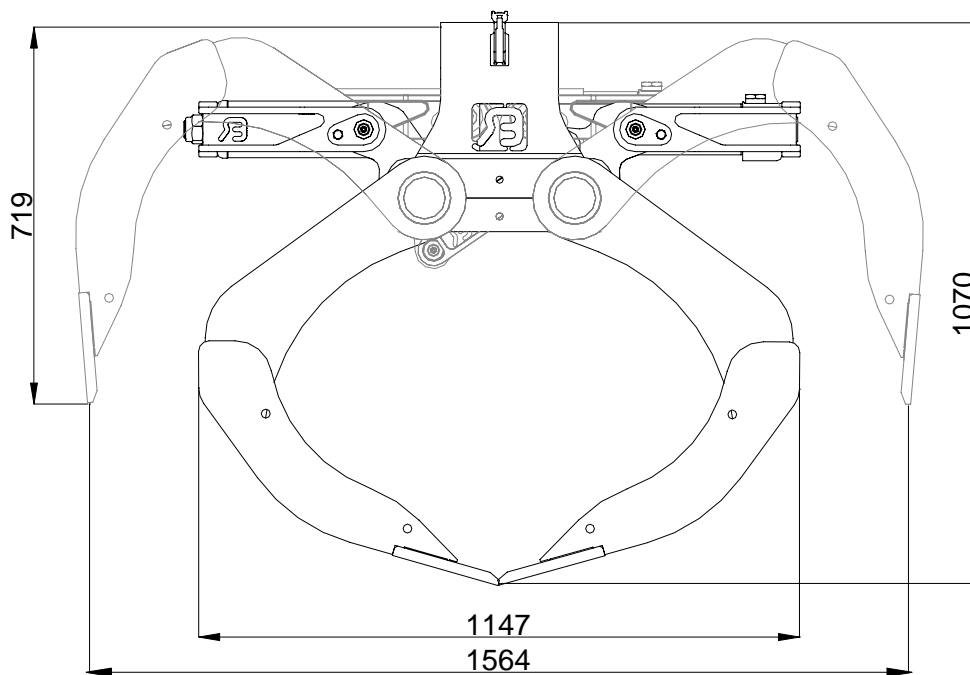
Gewicht : 315 kg 360 kg 395 kg 470 kg
 335 kg 375 kg 430 kg 510 kg

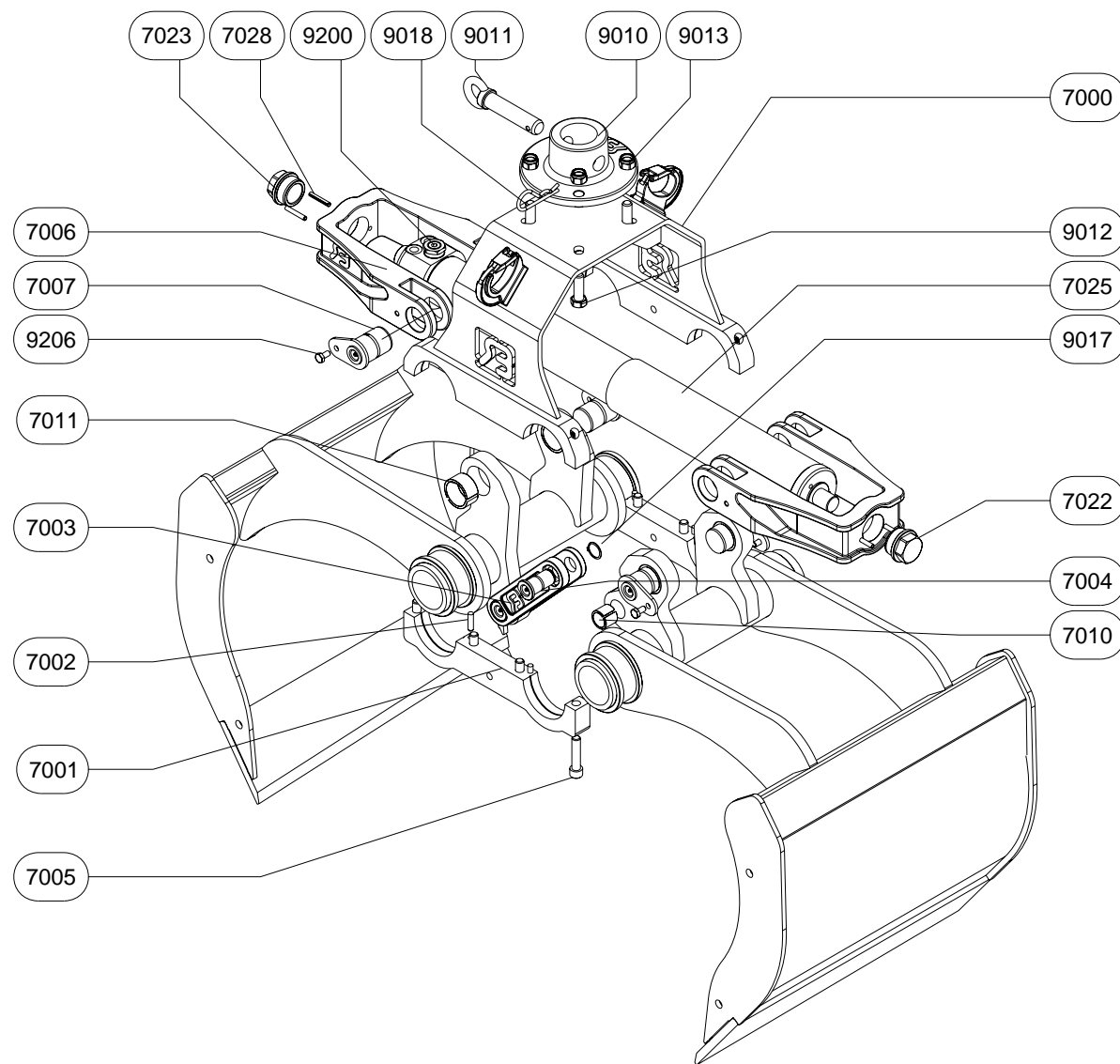
Maximale werkdruk : **250 Bar**

Knijpkracht : **25 kN.**

Maximale hijslast : **4 ton**

Maximale oliedoorvoer t.b.v. terugslagklep: **80 ltr./min.**



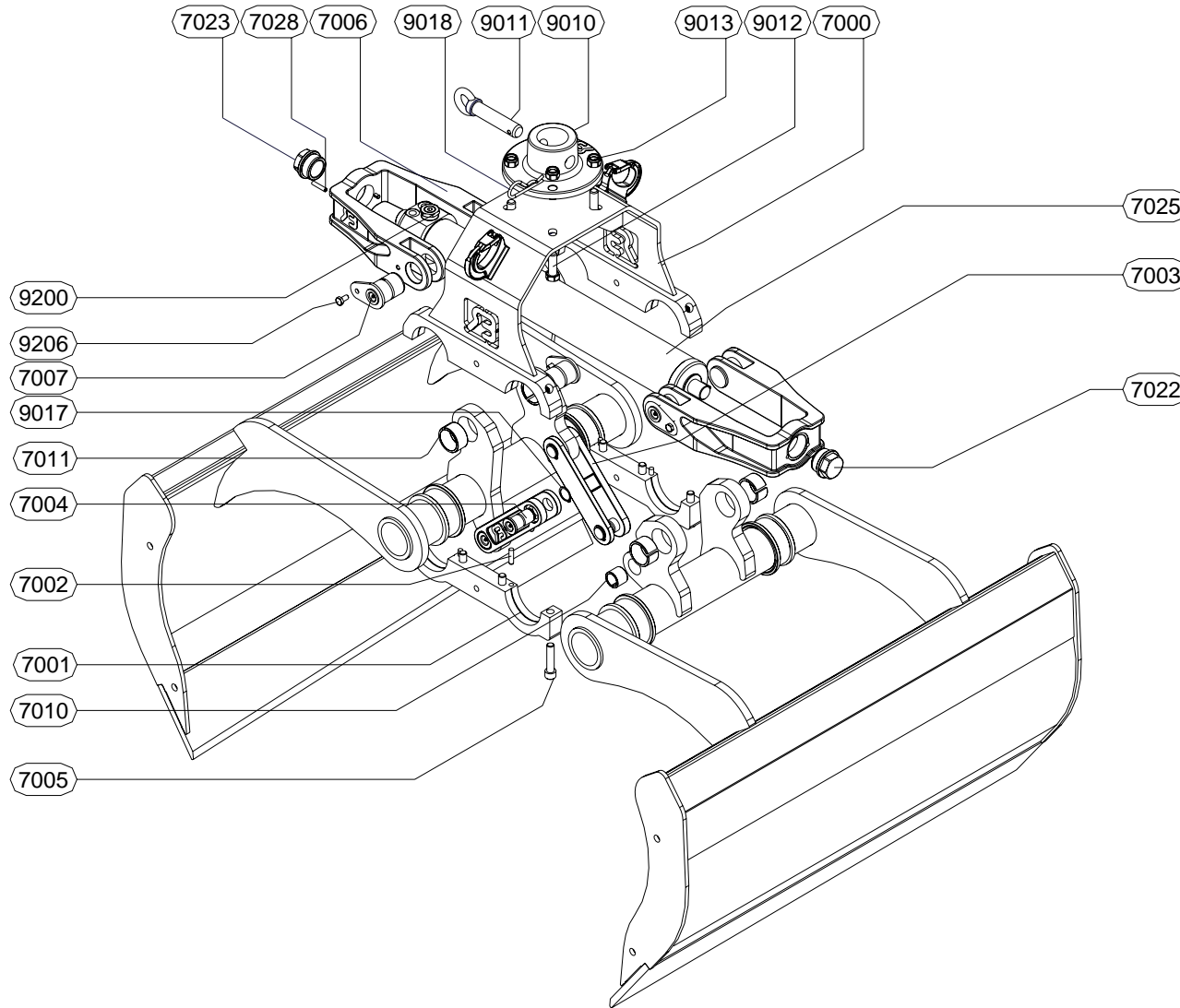


ONDERDELENLIJST

ARTIKEL	AANTAL	OMSCHRIJVING
CBO-7000	1	BRUGSTUK
CBO-7001	2	BEVESTIGINGSPLAAT
CBO-7002	4	PASPEN
CBO-7003	1	MEENEMER
CBO-7004	2	MEENEMERPEN
CBO-7005	8	BOUT
CBO-7006	2	TRIANGEL
CBO-7007	4	TRIANGELPEN
CBO-7010	2	INSPANBUS
CBO-7011	4	INSPANBUS
CBO-7022	1	MOER
CBO-7023	1	MOER
CBO-7025	1	CILINDER
CBO-7028	2	SPANSTIFT
CBO-9010	1	ADAPTERPLAAT
CBO-9011	1	ADAPTERPEN
CBO-9012	4	BOUT
CBO-9013	4	MOER
CBO-9017	2	ASBORGRING
CBO-9018	1	BORGVEER
CBO-9200	2	TERUGSLAGVENTIEL
CBO-9206	4	BOUT



ONDERDELENLIJST



ARTIKEL	AANTAL	OMSCHRIJVING
CBO-7000	1	BRUGSTUK
CBO-7001	2	BEVESTIGINGSPLAAT
CBO-7002	4	PASPEN
CBO-7003	2	MEENEMER
CBO-7004	4	MEENEMERPEN
CBO-7005	8	BOUT
CBO-7006	2	TRIANGEL
CBO-7007	4	TRIANGELPEN
CBO-7010	2	INSPANBUS
CBO-7011	4	INSPANBUS
CBO-7022	1	MOER
CBO-7023	1	MOER
CBO-7025	1	CILINDER
CBO-7028	2	SPANSTIFT
CBO-9010	1	ADAPTERPLAAT
CBO-9011	1	ADAPTERPEN
CBO-9012	4	BOUT
CBO-9013	4	MOER
CBO-9017	4	ASBORGRING
CBO-9018	1	BORGVEER
CBO-9200	2	TERUGSLAGVENTIEL
CBO-9206	4	BOUT