



## CBOM 150 Z Grijperbak

### TECHNISCHE GEGEVENS:

Type knijperbak : **CBOM 150 Z**

Breedte :  **150** cm

Volume :  **850** Ltr

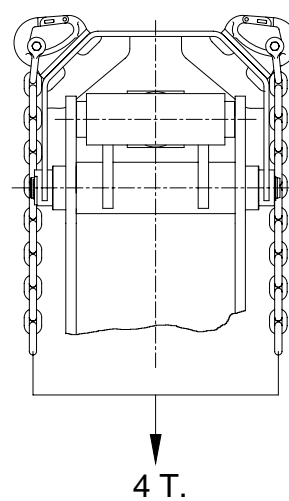
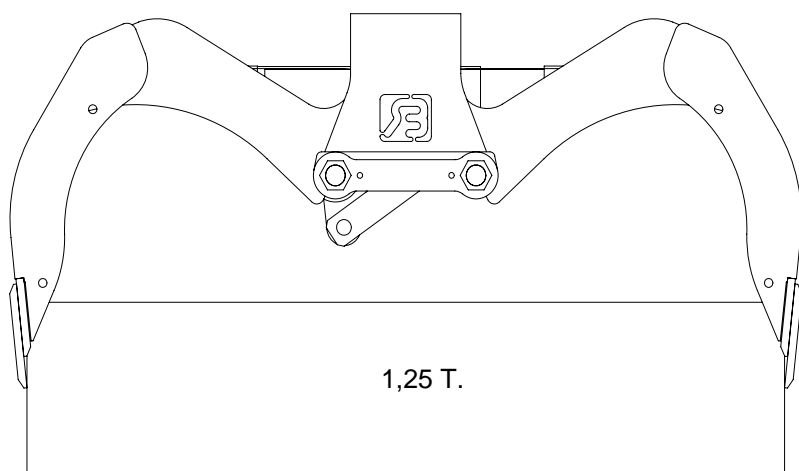
Gewicht :  **615** kg

Maximale werkdruk : **250** Bar

Knijpkracht : **20** kN.

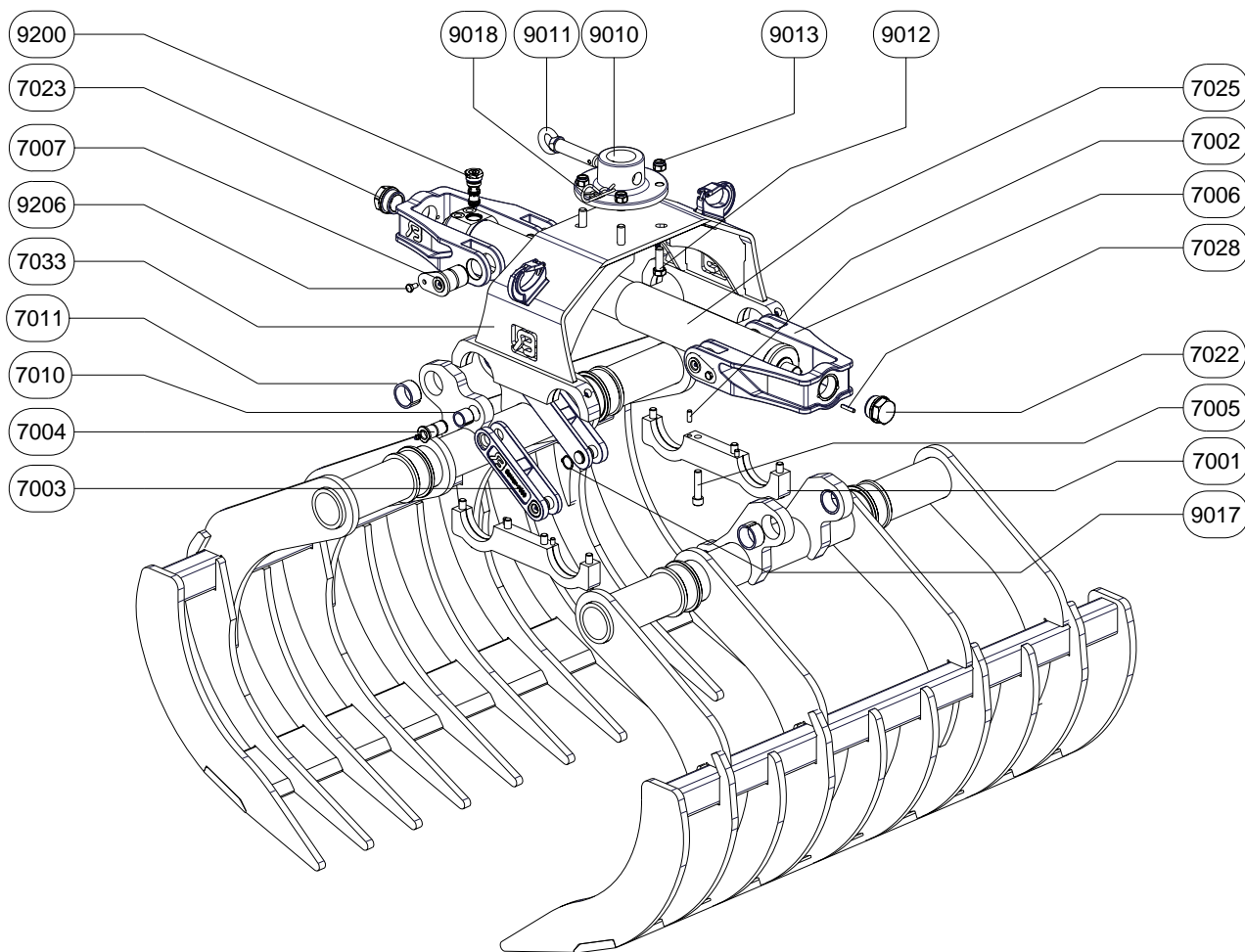
Maximale hijslast : **4** ton

Maximale oliedoorvoer t.b.v. terugslagklep: **80** ltr./min.





## CBOM 150 Z



## ONDERDELENLIJST

TYPE	AANTAL	OMSCHRIJVING
CBO-7001	2	BEVESTIGINGSPLAAT
CBO-7002	4	PASPEN
CBO-7003	2	MEENEMER
CBO-7004	4	MEENEMERPEN
CBO-7005	8	BOUW
CBO-7006	2	TRIANGEL
CBO-7007	4	TRIANGELPEN
CBO-7010	4	INSPANBUS
CBO-7011	4	INSPANBUS
CBO-7022	1	MOER
CBO-7023	1	MOER
CBO-7025	1	CILINDER
CBO-7028	2	SPANSTIFT
CBO-7033	1	BRUGSTUK
CBO-9010	1	ADAPTERPLAAT
CBO-9011	1	ADAPTERPEN
CBO-9012	4	BOUW
CBO-9013	4	MOER
CBO-9017	2	ASBORGRING
CBO-9018	1	BORGVEER
CBO-9200	2	TERUGSLAGVENTIEL
CBO-9206	4	BOUW