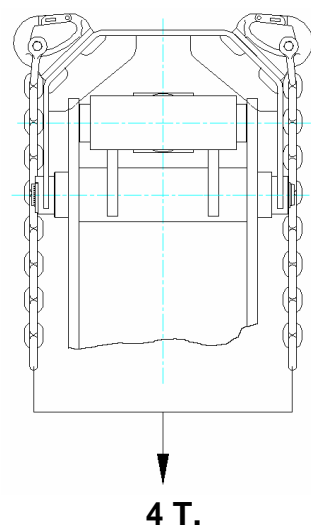
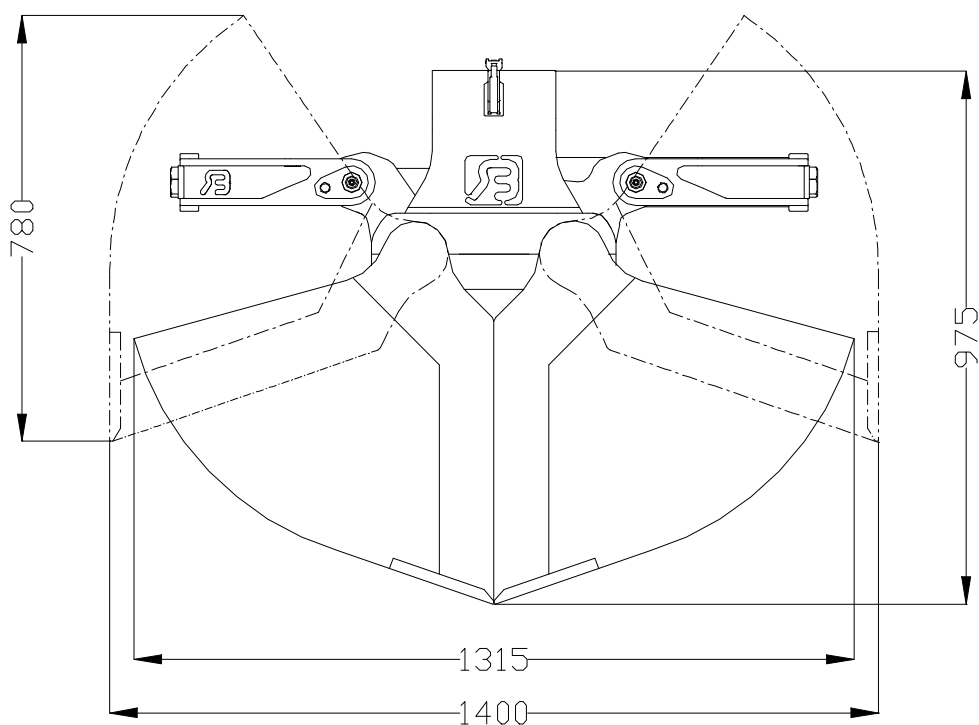




## CS Grijperbak Serie Nr. 21 .....

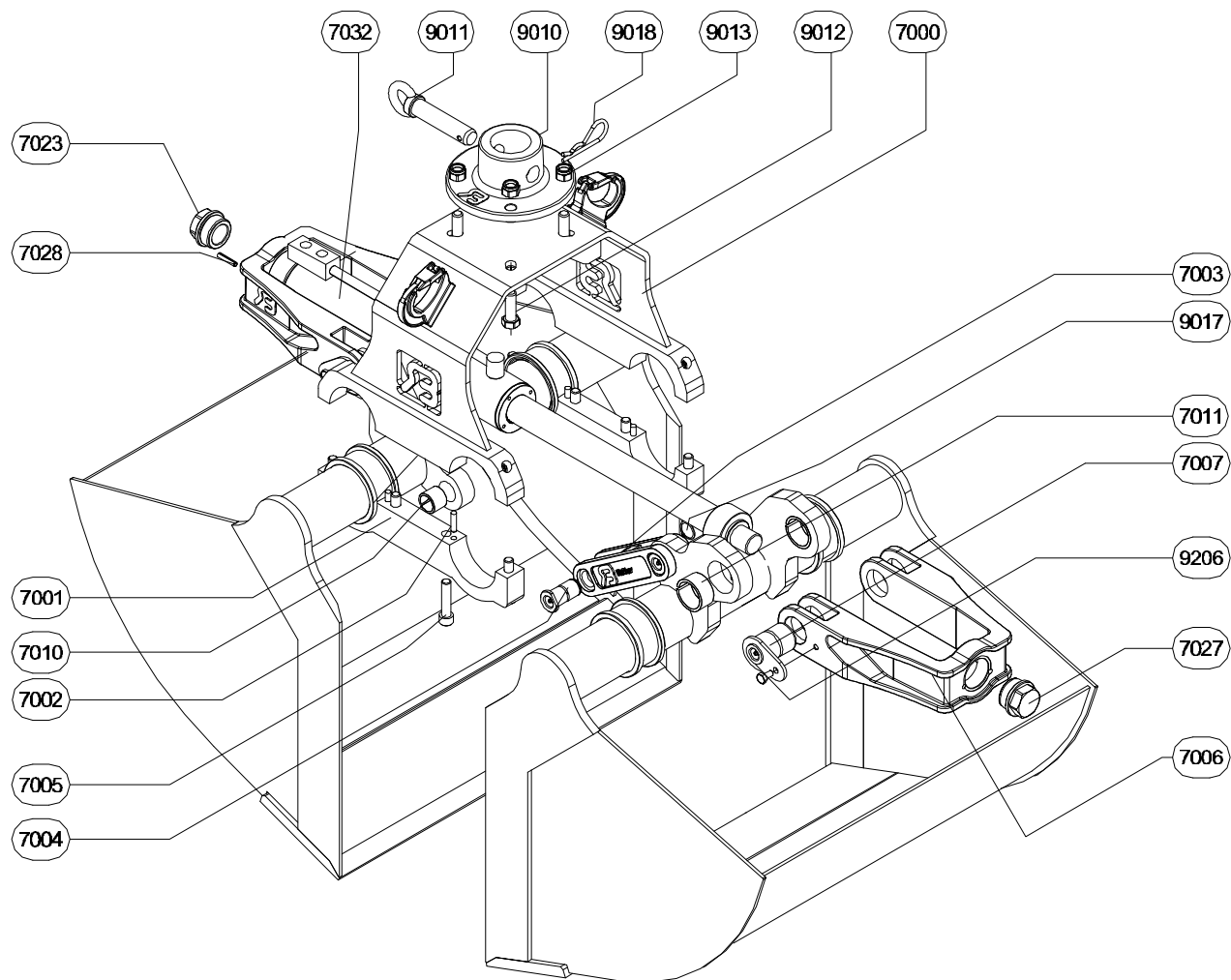
### TECHNISCHE GEGEVENS:

Type knijperbak	:	<b>CS</b>			
Breedte	:	<input type="checkbox"/> 55 cm	<input type="checkbox"/> 80 cm	<input type="checkbox"/> 100 cm	<input type="checkbox"/> 140 cm
		<input type="checkbox"/> 65 cm	<input type="checkbox"/> 90 cm	<input type="checkbox"/> 120 cm	
Volume	:	<input type="checkbox"/> 300 Ltr	<input type="checkbox"/> 430 Ltr	<input type="checkbox"/> 540 Ltr	<input type="checkbox"/> 700 Ltr
		<input type="checkbox"/> 350 Ltr	<input type="checkbox"/> 490 Ltr	<input type="checkbox"/> 650 Ltr	
Gewicht	:	<input type="checkbox"/> 270 kg	<input type="checkbox"/> 305 kg	<input type="checkbox"/> 340 kg	<input type="checkbox"/> 420 kg
		<input type="checkbox"/> 285 kg	<input type="checkbox"/> 320 kg	<input type="checkbox"/> 380 kg	
Maximale werkdruk	:	<b>250 Bar</b>			
Knijpkracht	:	<b>30 kN.</b>			
Maximale hijslast	:	<b>4 Ton *</b>			





## CS serie nr. 21.....



## ONDERDELENLIJST

ARTIKEL	OMSCHRIJVING	AANTAL
CS-7000	BRUGSTUK	1
CS-7001	BEVESTIGINGSPLAAT	2
CS-7002	PASPEN	4
CS-7003	MEENEMER	1
CS-7004	MEENEMERPEN	2
CS-7005	INBUSBOUT	8
CS-7006	TRIANGEL	2
CS-7007	TRIANGELPEN	4
CS-7010	INSPANBUS	2
CS-7011	INSPANBUS	4
CS-7020	SCHAALDEEL A	1
CS-7021	SCHAALDEEL B	1
CS-7023	MOER	1
CS-7027	MOER	1
CS-7028	SPANSTIFT	2
CS-7032	CILINDER COMPLEET	1
CS-9010	ADAPTERPLAAT	1
CS-9011	ADAPTERPEN	1
CS-9012	ZESKANTBOUT	4
CS-9013	BORGMOER	4
CS-9017	ASBORGRING Ø 30 MM	2
CS-9018	BORGVEER	1
CS-9206	ZESKANTBOUT	4