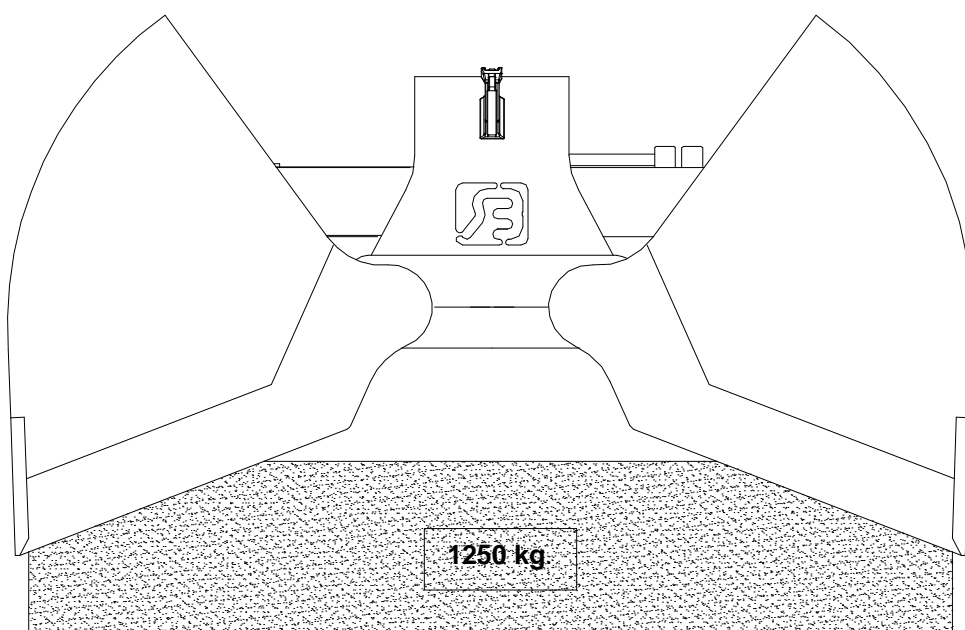




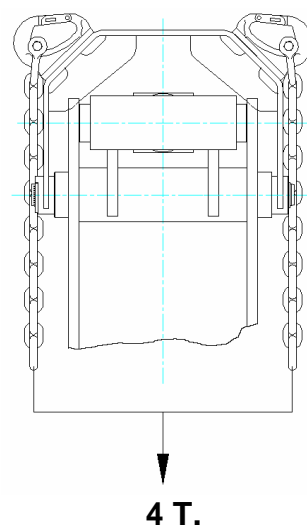
CST Gripperbak Serie Nr. 21.....

TECHNISCHE GEGEVENS:

Type knijperbak	:	CST		
Breedte	:	<input type="checkbox"/> 55 cm	<input type="checkbox"/> 80 cm	<input type="checkbox"/> 100 cm
		<input type="checkbox"/> 65 cm	<input type="checkbox"/> 90 cm	
Volume	:	<input type="checkbox"/> 300 Ltr	<input type="checkbox"/> 430 Ltr	<input type="checkbox"/> 540 Ltr
		<input type="checkbox"/> 350 Ltr	<input type="checkbox"/> 490 Ltr	
Gewicht	:	<input type="checkbox"/> 270 kg	<input type="checkbox"/> 305 kg	<input type="checkbox"/> 340 kg
		<input type="checkbox"/> 285 kg	<input type="checkbox"/> 320 kg	
Maximale werkdruk	:	250 Bar		
Knijpkracht	:	30 kN.		
Maximale hijslast	:	1.25 Ton *		

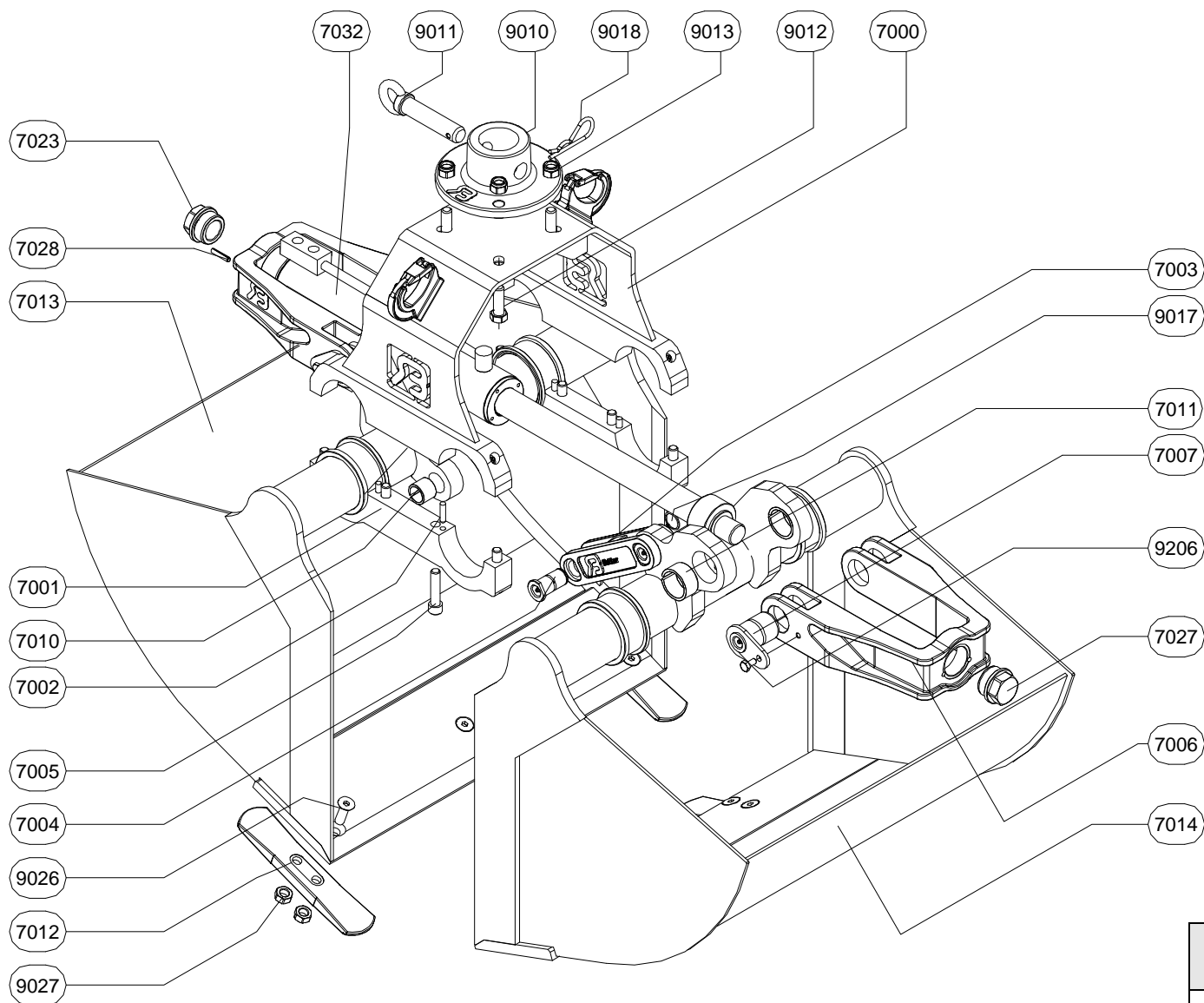


* alleen met gebruik van een terugslagklep





CST serie nr. 21....



ONDERDELENLIJST

ARTIKEL	OMSCHRIJVING	AANTAL
CST-7000	BRUGSTUK	1
CST-7001	BEVESTIGINGSPLAAT	2
CST-7002	PASPEN	4
CST-7003	MEENEMER	1
CST-7004	MEENEMERPEN	2
CST-7005	INBUSBOUT	8
CST-7006	TRIANGEL	2
CST-7007	TRIANGELPEN	4
CST-7010	INSPANBUS	2
CST-7011	INSPANBUS	4
CST-7012	TAND	zie tabel
CST-7013	SCHAALDEEL A	1
CST-7014	SCHAALDEEL B	1
CST-7023	MOER	1
CST-7027	MOER	1
CST-7028	SPANSTIFT	2
CST-7032	CILINDER COMPLEET	1
CST-9010	ADAPTERPLAAT	1
CST-9011	ADAPTERPEN	1
CST-9012	ZESKANTBOUT	4
CST-9013	BORGMOER	4
CST-9017	ASBORGRING Ø 30 MM	2
CST-9018	BORGVEER	1
CST-9026	BOUT	zie tabel
CST-9027	MOER	zie tabel
CST-9206	ZESKANTBOUT	4

TYPE KNIJPERBAK	CST 55	CST 65	CST 80	CST 90	CST 100
AANTAL CST-9026/9027	10	10	14	14	14
AANTAL CST-7012	5	5	7	7	7