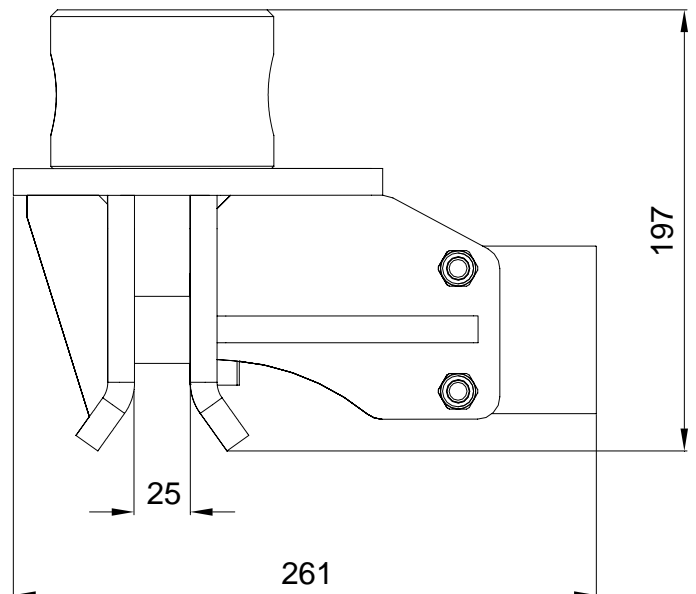
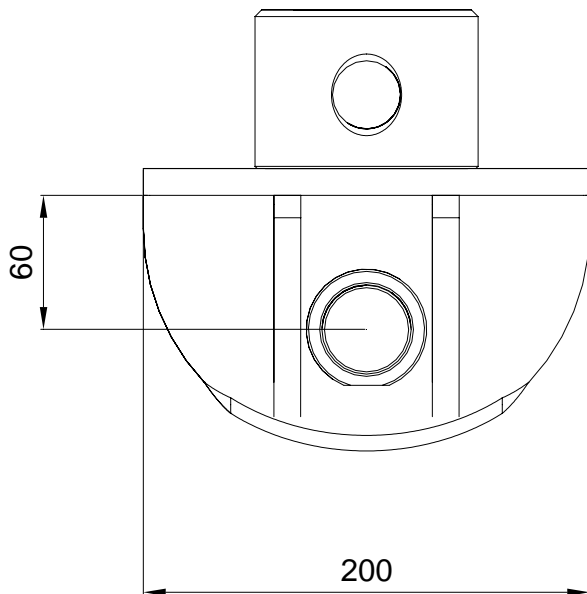




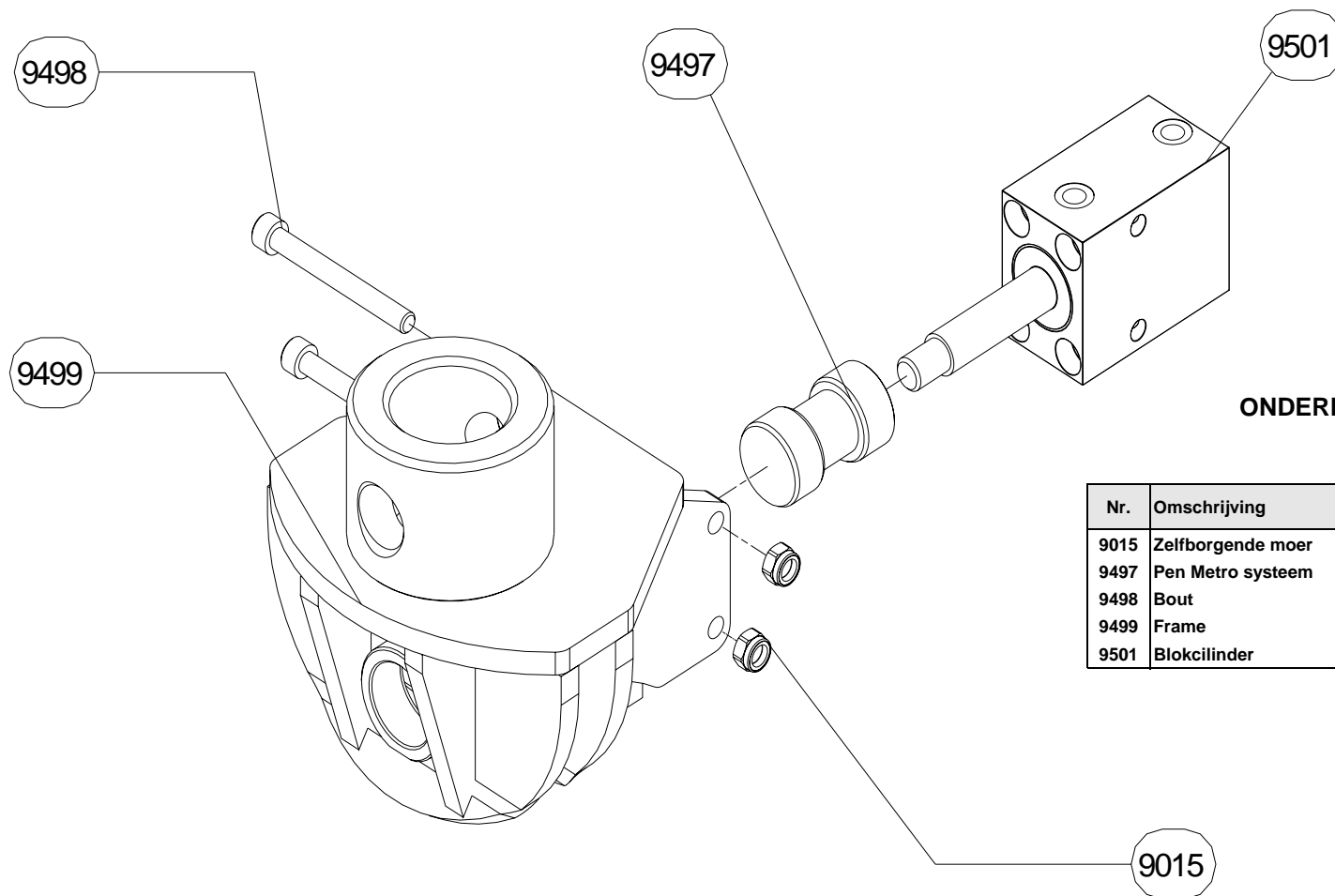
TECHNISCHE GEGEVENS:

- Type product : **METRO Pen opname systeem**
- Gewicht : 32 Kg
- Maximale werkdruk : 220 Bar
- Maximale hijslast : 3 Ton
- Maximale oliedoosvoer : 80 L/min





Metro pen opname systeem



ONDERDELENLIJST

Nr.	Omschrijving	Aantal
9015	Zelfborgende moer	2
9497	Pen Metro systeem	1
9498	Bout	2
9499	Frame	1
9501	Blokcilinder	1