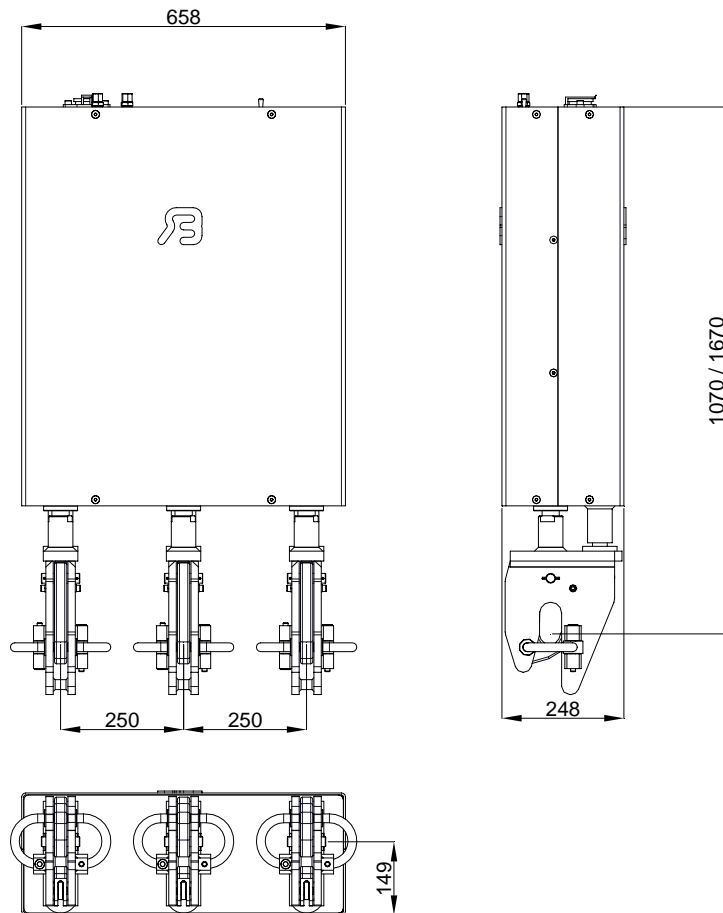




Hakengrijper GEJO 18

TECHNISCHE GEGEVENS:

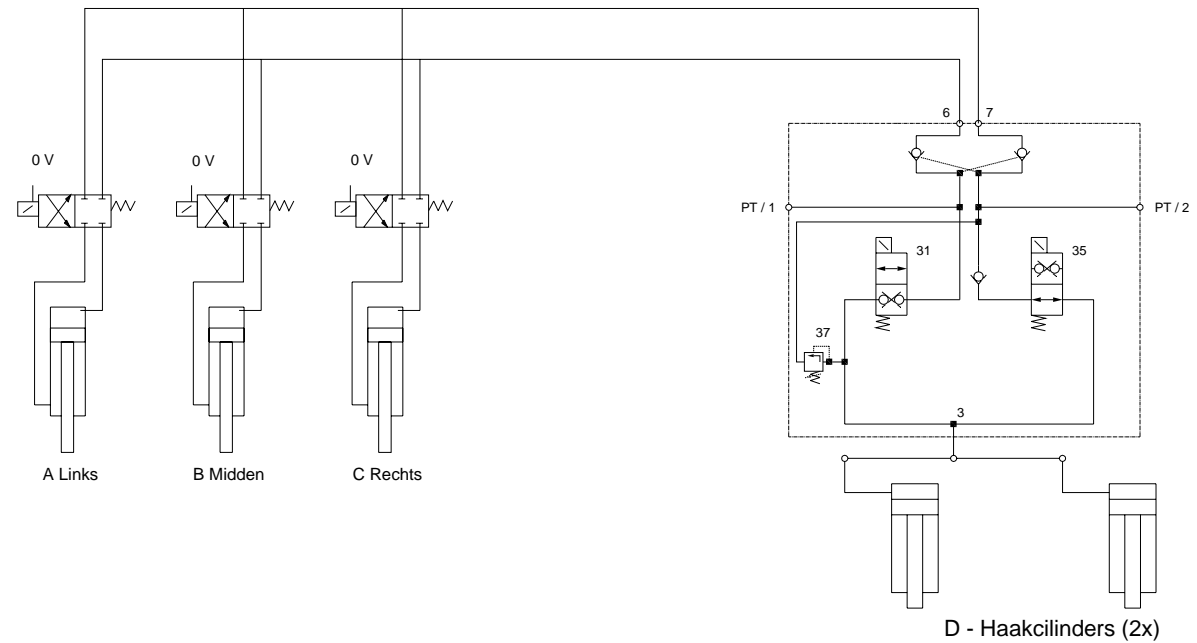
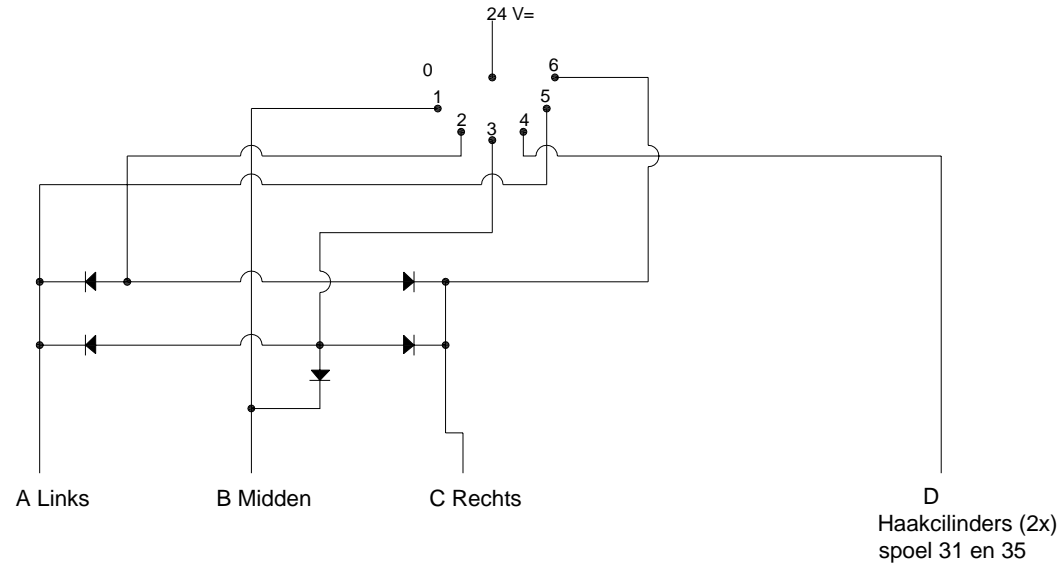
Type hakengrijper	:	GEJO 18
Hoogteverstelling	:	600 mm
Gewicht	:	350 Kg
Maximale werkdruk	:	220 Bar
Maximale hijslast	:	4 ton
Maximale oliedoorvoer	:	80 l/min
Elektrische aansluiting	:	24 volt DC

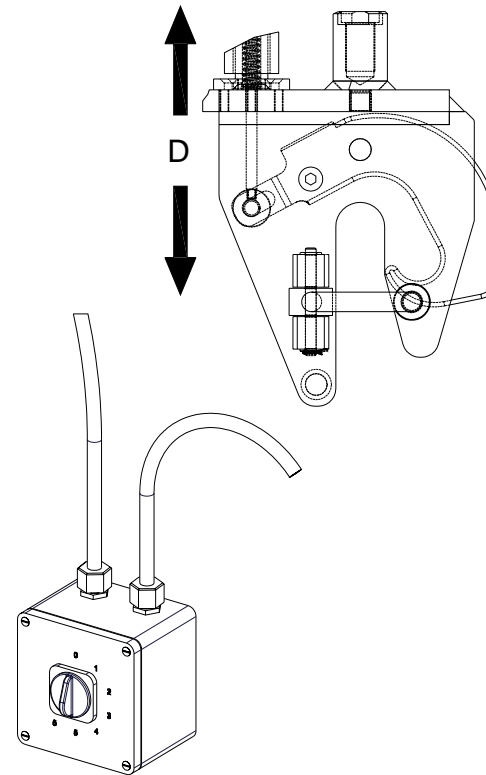
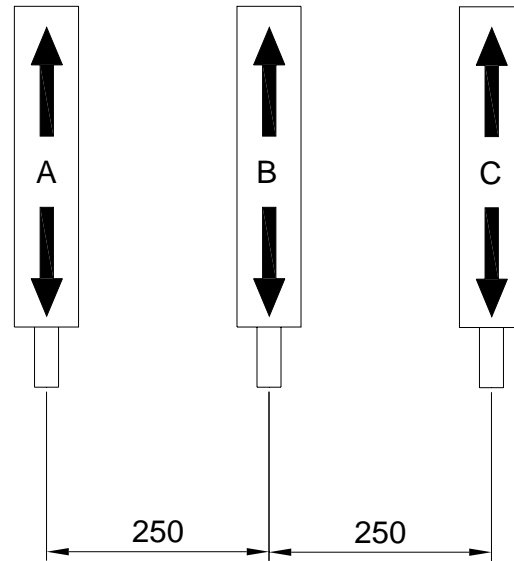




Elektrisch en hydraulisch aansluitschema GEJO 18 Hakengrijper

1	B
2	A + C
3	A + B + C
4	D
5	A
6	C

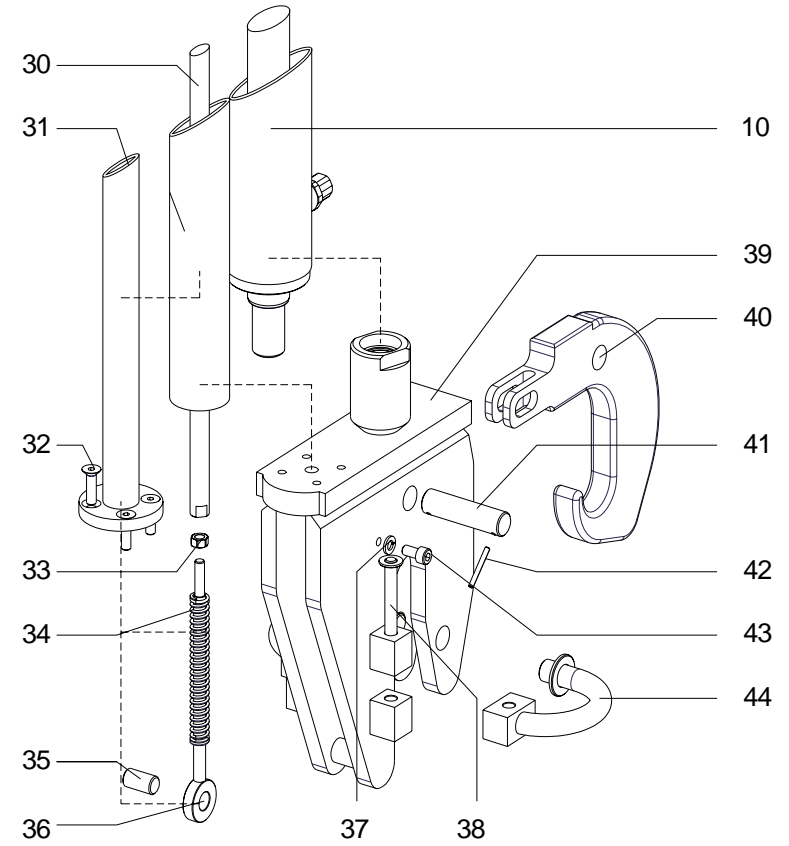
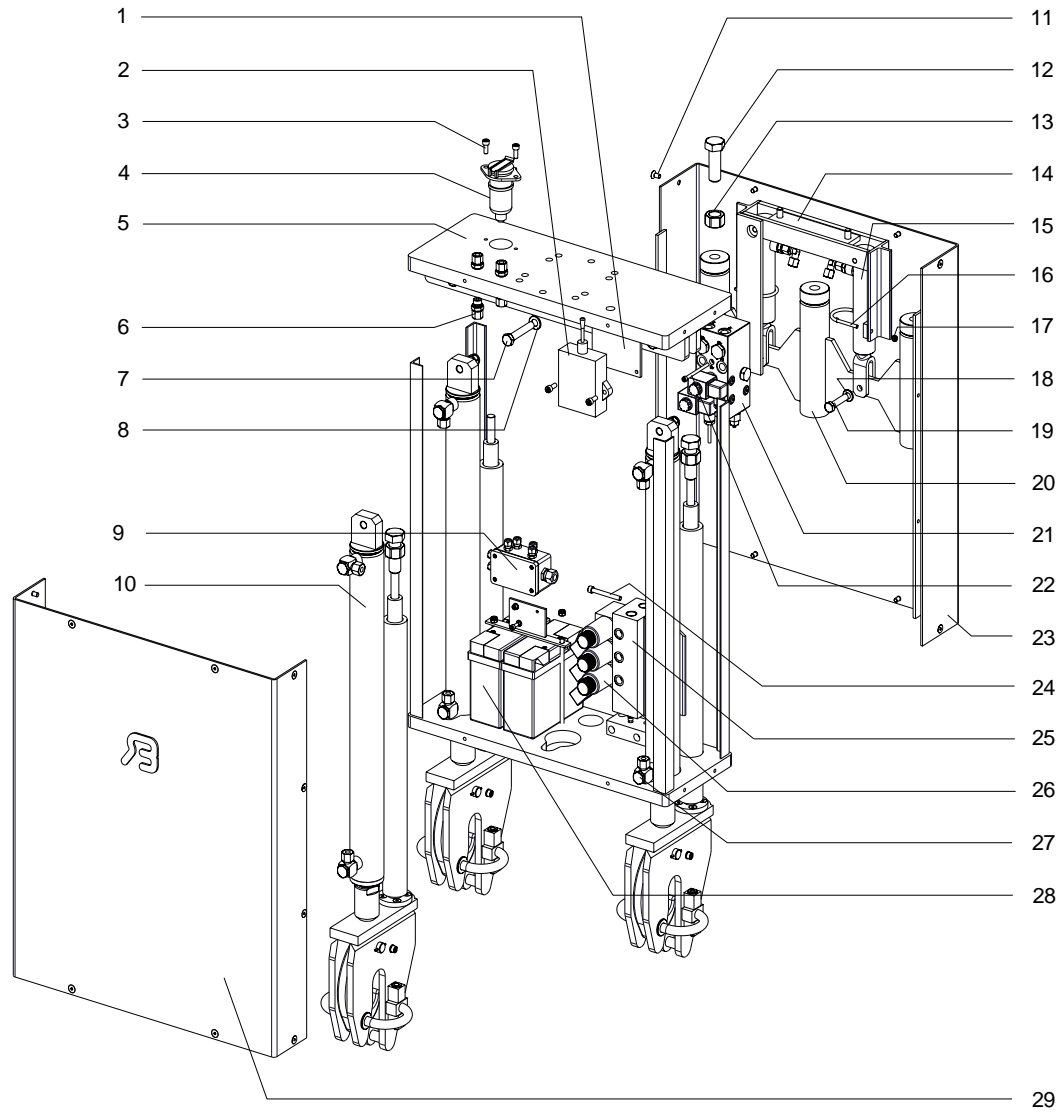




Schakelstand	Cilinder
1	B
2	A+C
3	A+B+C
4	D (3x)
5	A
6	C



Hakengrijper GEJO 18





Hakengrijper GEJO 18

Pos	Nr.	Omschrijving	Aantal
1	7215	Bevestigingsplaat ontvanger	1
2	7178	Radiografische besturing	1
3	31002023	Bout	4
4	7176	Contactdoos	1
5	7216	Frame Gejo-18	1
6	31001031	Wartel	12
7	9415	Bout	3
8	9427	Onderlegging	3
9	7209	Kastje / aansluitset	1
10	7171	Cilinder slag 600mm	3
11	9483	Bout	20
12	7211	Bout	3
13	7212	Moer	3
14	7203	Cilinderhouder	1
15	7210	Cilinder slag 95 mm	2
16	7213	Beugel	3
17	7217	Moer	4
18	7202	Stootbus samenstelling	1
19	9513	Bout	2
20	7218	Stootbussen	1
21	7180	Drukregelblok	1
22	7181	Spoel drukregelblok	2
23	7201	Kap achter	1
24	9421	Bout	2
25	7214	Monoblok Cetop 3-voudig	1
26	9505	Spoel	3
27	7219	Zwenknippel	12
28	7182	Batterij 12V (serie geschakeld)	2

Pos	Nr.	Omschrijving	Aantal
29	9473	Kap voor	1
30	7222	Stootstang verlenging	3
31	7160	Geleidebuis	3
32	31001038	Inbusbout verzonken	12
33	7220	Moer	3
34	7165	Drukveer	3
35	7206	Asje Haak & Stootstang	3
36	7205	Samenstelling Stootstang	3
37	9103	Veerring	8
38	7223	Borgpen	6
39	7156	Haakopsluiting	3
40	7157	Haak	3
41	7207	Scharnieras voor haak	3
42	9506	Holpen	6
43	7224	Bout	6
44	7204	Afneembare geleiding	6



POS	NR.	OMSCHRIJVING	AANTAL
	7171	CILINDER	1
45	7194	CILINDERHUIS	1
46	7192	AFDICHTINGSSET	1
47	7191	ZUIGER	1
48	7190	KOPMOER	1
49	7189	ZUIGERSTANG	1