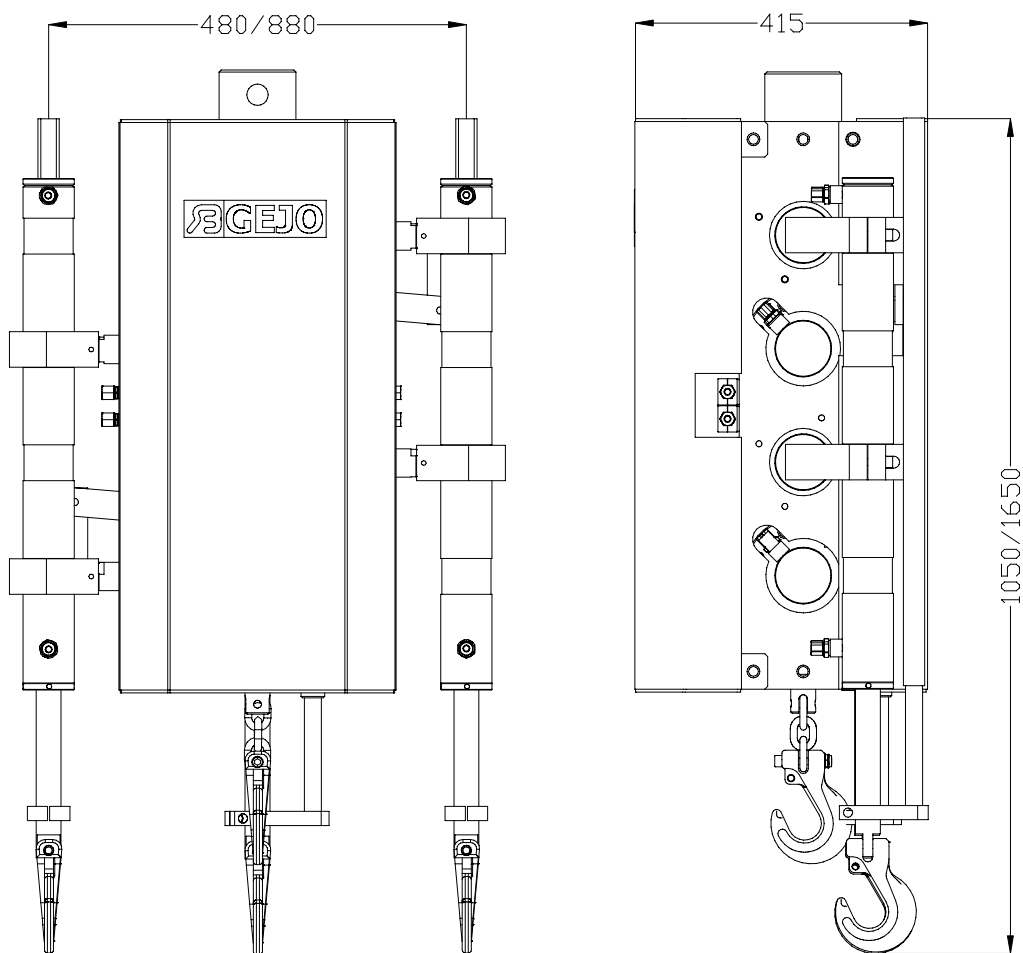




Hakengrijper GEJO 20

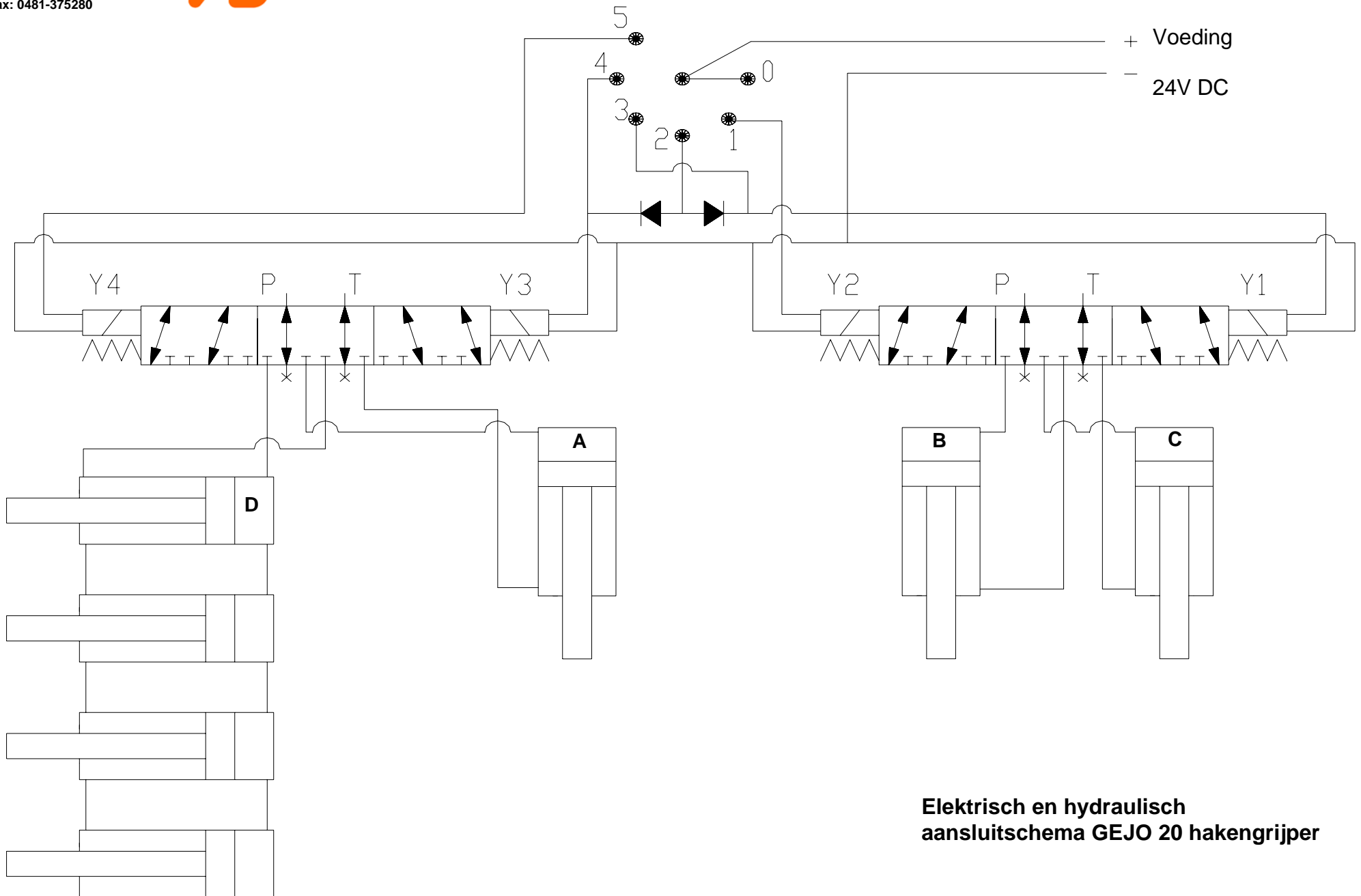
TECHNISCHE GEGEVENS:

Type hakengrijper	:	GEJO 20
Breedteverstelling	:	400 mm
Hoogteverstelling	:	600 mm
Gewicht	:	260 kg
Maximale werkdruk	:	220 Bar
Maximale hijslast	:	2 ton
Maximale oliedoorvoer	:	80 l/min
Elektrische aansluiting	:	24 volt DC

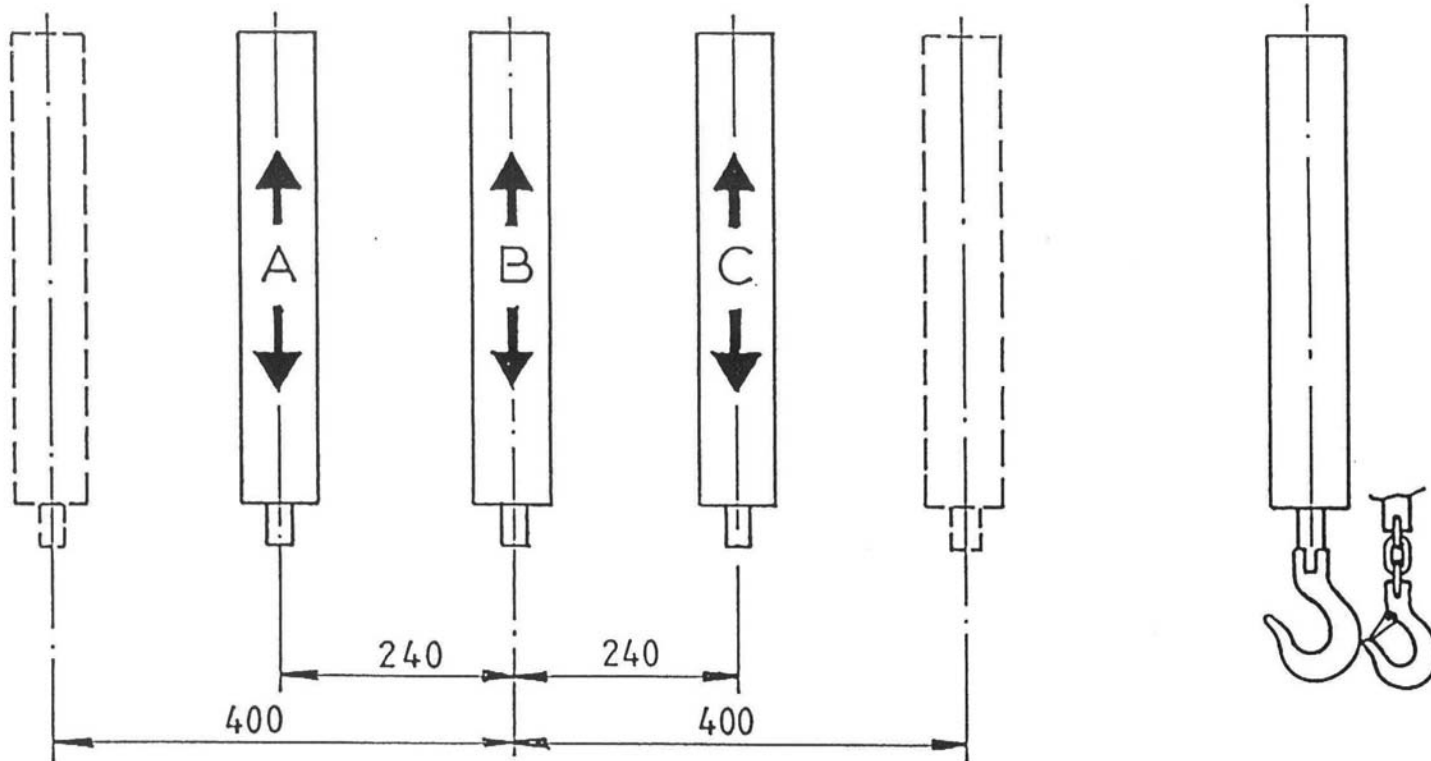




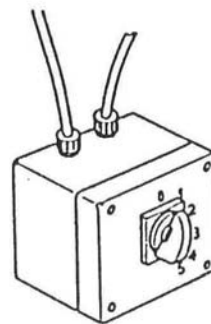
Stappenschakelaar



**Elektrisch en hydraulisch
aansluitschema GEJO 20 hakengrijper**



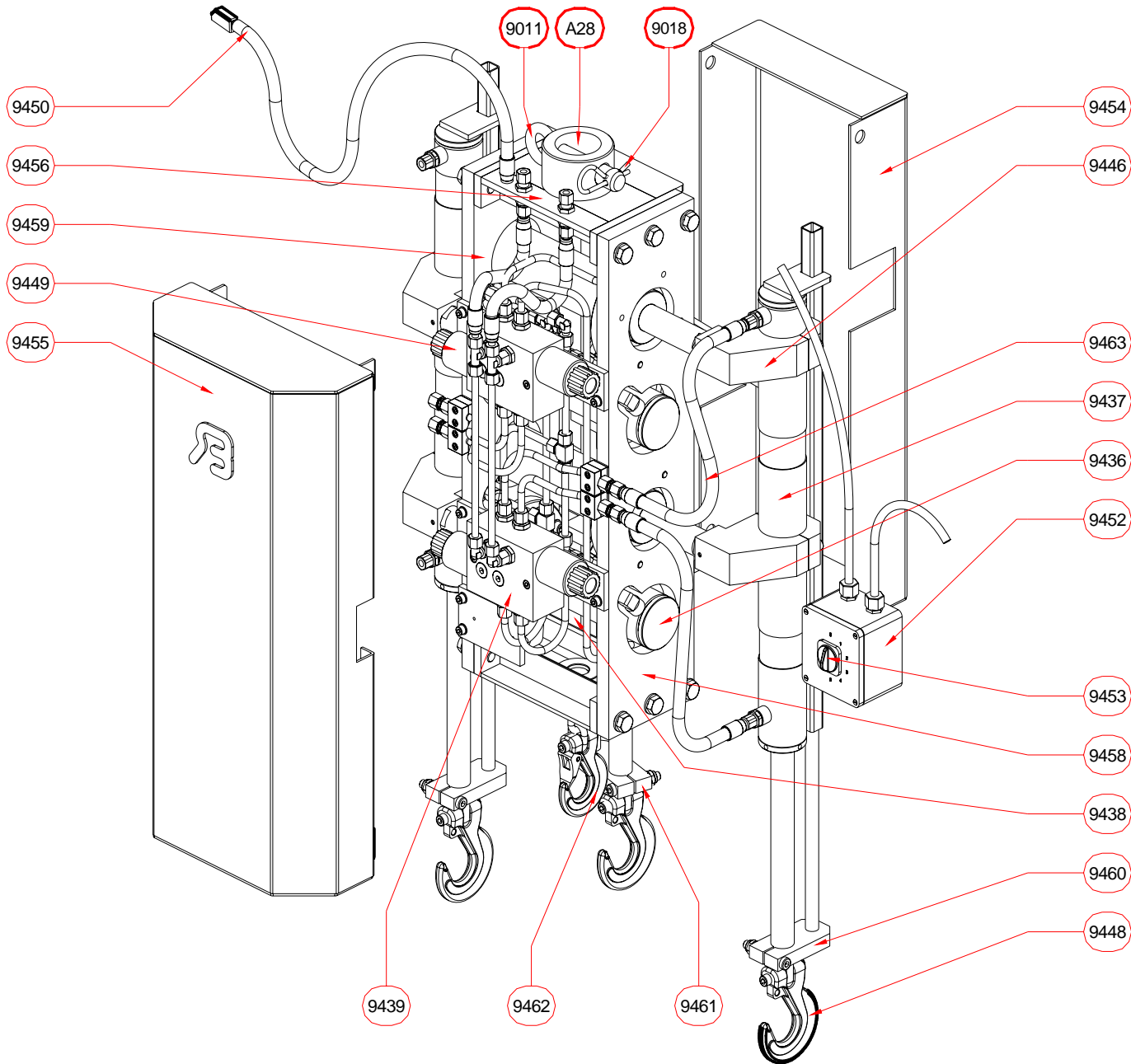
<u>SCHAKEL STAND</u>	<u>CILINDER</u>
1	B
2	A+C
3	C
4	A
5	D



**Bedieningsoverzicht
 GEJO 20 haken grieper**



Hakengrijper GEJO 20

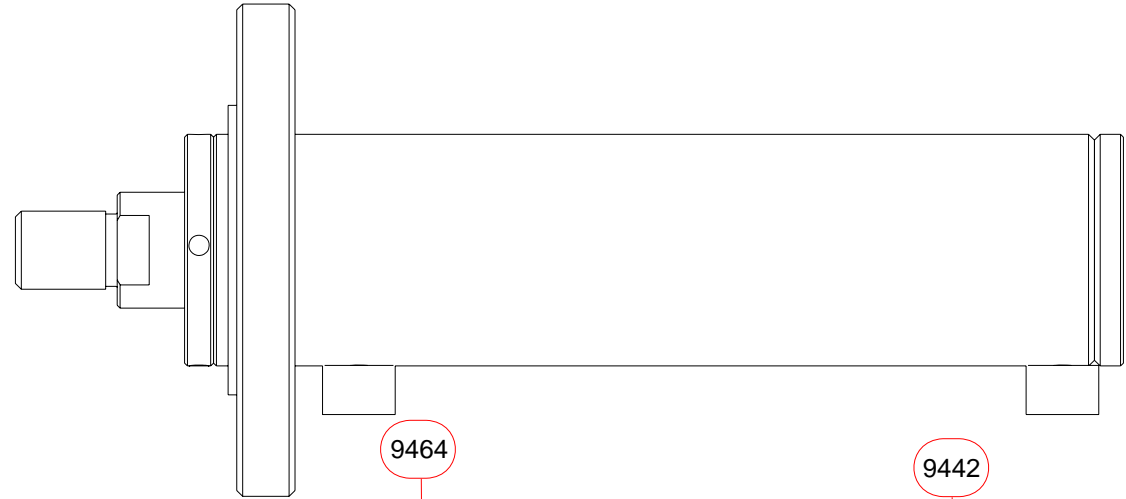
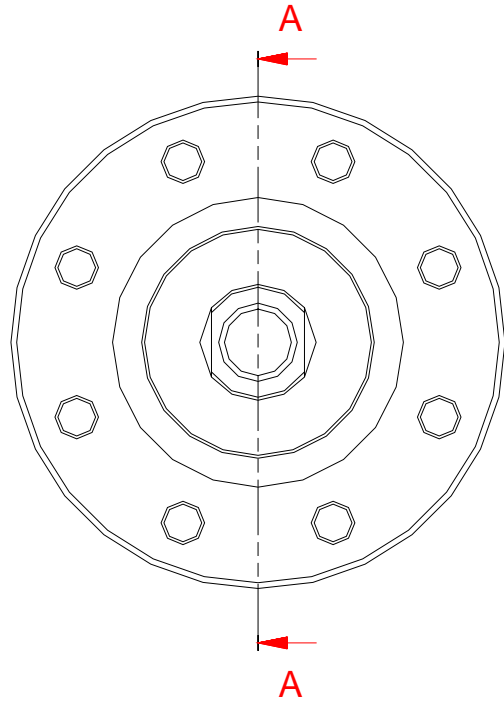


ONDERDELENLIJST

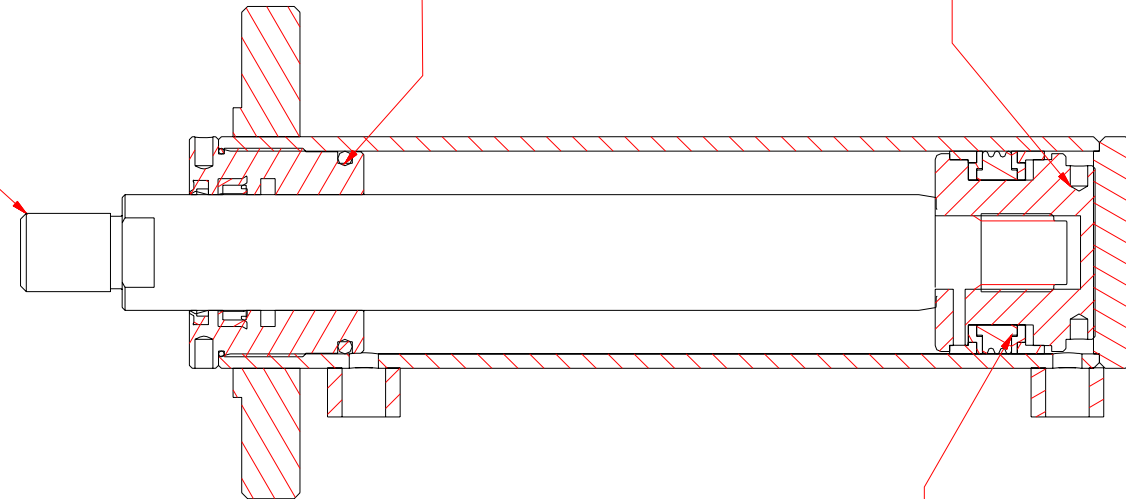
Nr.	Omschrijving	Aantal
A28	Adapterbus	1
9011	Adapterpen	1
9018	Borgveer t.b.v. adapterpen	1
9436	Cilinder 40-70-200 hakengrijper	4
9437	Cilinder 35-60-600 hakengrijper buiten	2
9438	Cilinder 35-60-600 hakengrijper midden	1
9439	Wisselventiel hakengrijper compleet	2
9446	Klemblok cilinder 9437 compleet	4
9448	Haak t.b.v. cilinder 9436/9437/9438	3
9449	Spoel 24V t.b.v. wisselventiel 9439	4
9450	Aansluitslang GEJO 10/20	1
9451	Aansluitset inwendig GEJO 20	1
9452	Aansluitset incl. 5 standenschakelaar	1
9453	5 standenschakelaar	1
9454	Beschermkap achter GEJO 20	1
9455	Beschermkap voor GEJO 20	1
9456	Bovenplaat standaard GEJO 20	1
9457	Onderplaat standaard GEJO 20	1
9458	Zijplaat rechts GEJO 20	1
9459	Zijplaat links GEJO 20	1
9460	Zuigerstangeleiding standaard buiten	2
9461	Zuigerstangeleiding standaard midden	1
9462	Haak vast t.b.v. onderplaat	1
9463	Slang t.b.v. cilinder 9437	4



9436 Cilinder 40-70-200 GEJO 20



A-A

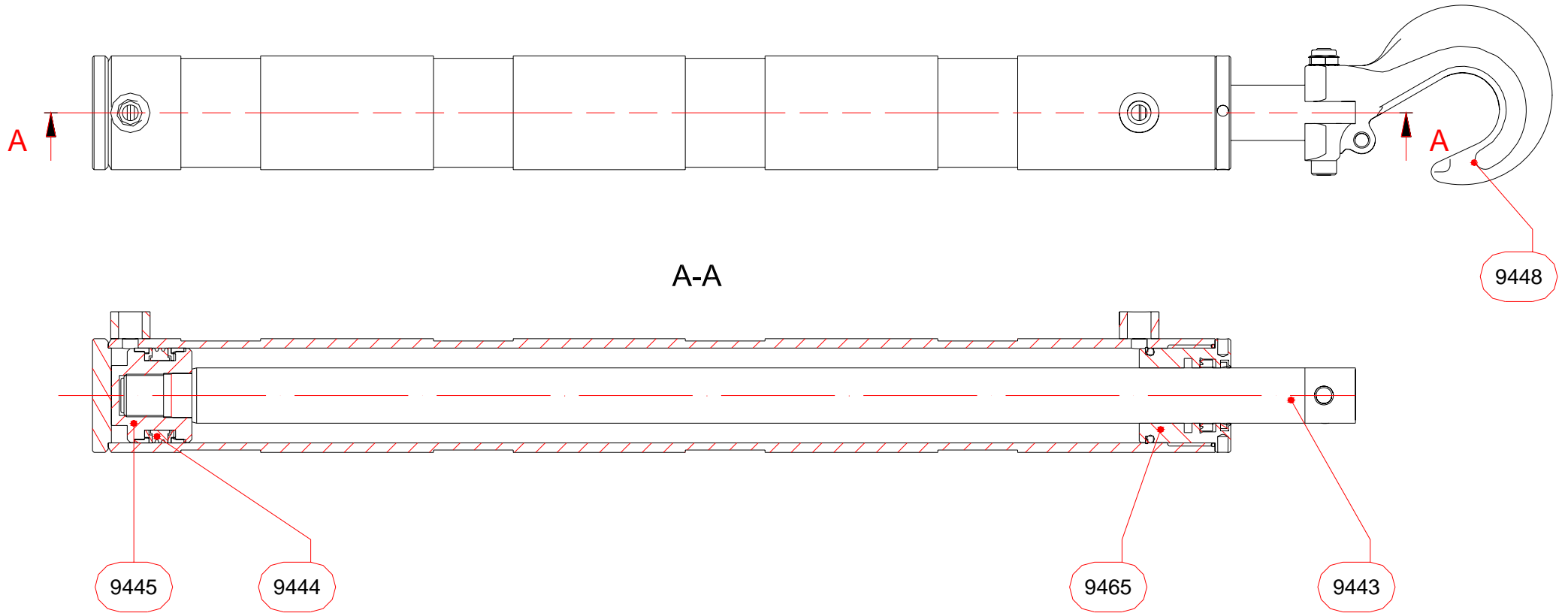


ONDERDELENLIJST

Nr.	Omschrijving	Aantal
9440	ZUIGERSTANG T.B.V. CILINDER 9436	1
9441	AFDICHTINGSET CILINDER 9436	1
9442	ZUIGER CILINDER 9436	1
9464	KOPMOER T.B.V. CILINDER 9436	1



9437/9438 Cilinder 35-60-600 GEJO 20



ONDERDELENLIJST

Nr.	Omschrijving	Aantal
9443	ZUIGERSTANG CILINDER 9437/9438	1
9444	AFDICHTINGSET CILINDER 9437/9438	1
9445	ZUIGER CILINDER 9437/9438	1
9448	HAAK T.B.V. CILINDER 9437/9438	1
9465	KOPMOER T.B.V. CILINDER 9437/9438	1