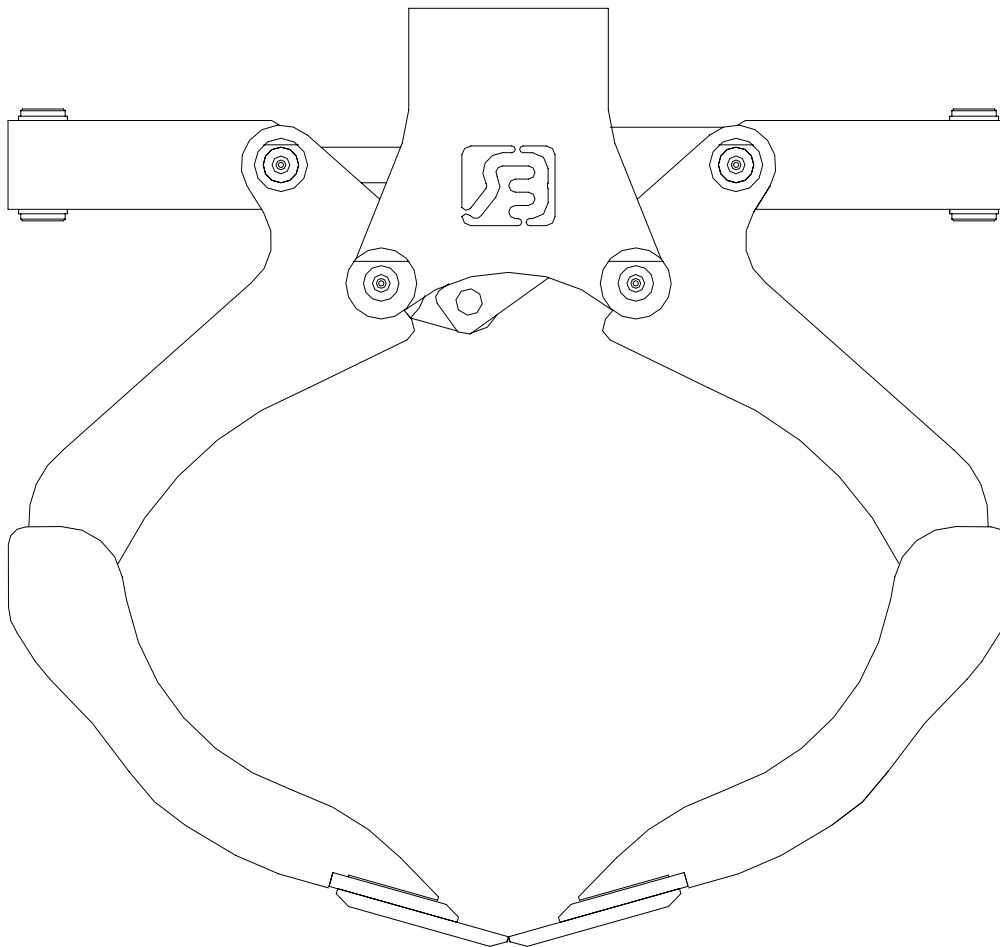




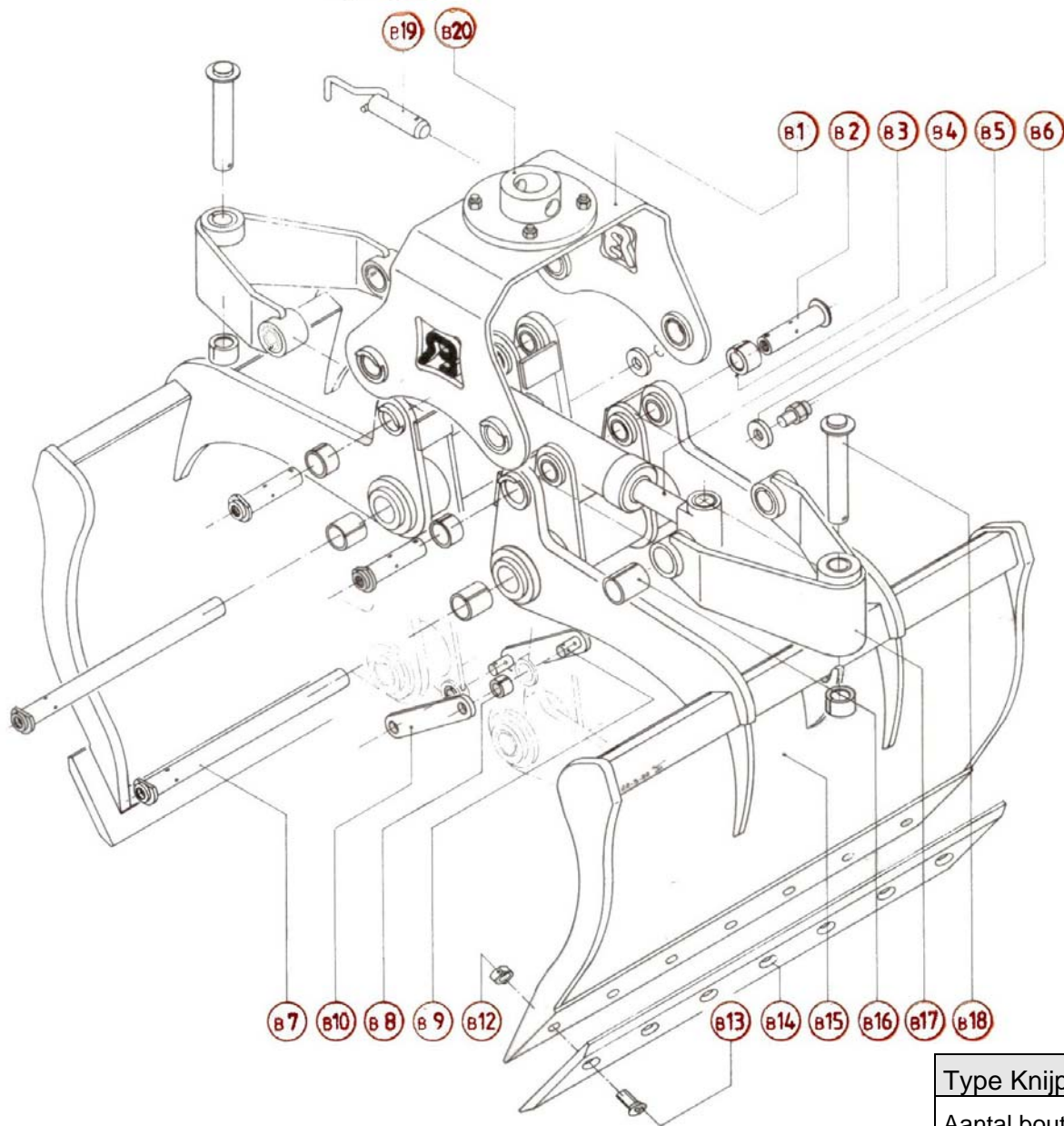
**TECHNISCHE GEGEVENS:**

Type knijperbak	:	<b>HB</b>					
Breedte	:	<input type="checkbox"/> 55 cm	<input type="checkbox"/> 80 cm	<input type="checkbox"/> 100 cm	<input type="checkbox"/> 65 cm	<input type="checkbox"/> 90 cm	<input type="checkbox"/> 120 cm
Volume	:	<input type="checkbox"/> 250 Ltr	<input type="checkbox"/> 400 Ltr	<input type="checkbox"/> 500 Ltr	<input type="checkbox"/> 300 Ltr	<input type="checkbox"/> 450 Ltr	<input type="checkbox"/> 600 Ltr
Gewicht	:	<input type="checkbox"/> 310 kg	<input type="checkbox"/> 350 kg	<input type="checkbox"/> 380 kg	<input type="checkbox"/> 325 kg	<input type="checkbox"/> 365 kg	<input type="checkbox"/> 395 kg
Maximale werkdruk	:	<b>220 Bar</b>					
Knijpkracht	:	<b>20 kN.</b>					
Maximale hijslast	:	<b>4 Ton</b>					
Maximale oliedoorvoer t.b.v. terugslagklep: <b>80 ltr./min.</b>							





## HB Gripper Serie Nr. 12999 \* Lengte brugstukas 49 cm



### ONDERDELENLIJST

Artikelcode	Aantal	Omschrijving
B1 – 9202	1	Brugstuk
B2	4	As
B3	16	Inspanbus
B4 - 9238	1	Cylinder
B5		<b>Vulring <span style="color: red;">vervallen</span></b>
B6		<b>Bout speciaal <span style="color: red;">vervallen</span></b>
B7 *	2	As brugstuk <span style="color: red;">49 cm</span> + ringen
B8	2	Inspanbus
B9	1	Meenemer
B10	1	Meenemerstrip
B11	2	Meenemer pen
B12 - 9027		Moer zie tabel
B13		Bout zie tabel
B14 - 9024	2	Mes
B15	2	Schaal
B16 - 9003	8	Inspanbus
B17		Triangel
B18	2	As
B19 - 9011	1	Adapterpen
B20 - 9010	1	Adapterplaat

Type Knijperbak	HB 55	HB 65	HB 80	HB 90	HB 100	HB 120
Aantal bouten B13	8	10	10	10	14	14
Aantal moeren B12/9027	8	10	10	10	14	14