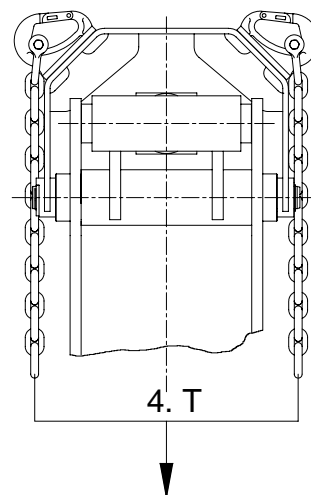
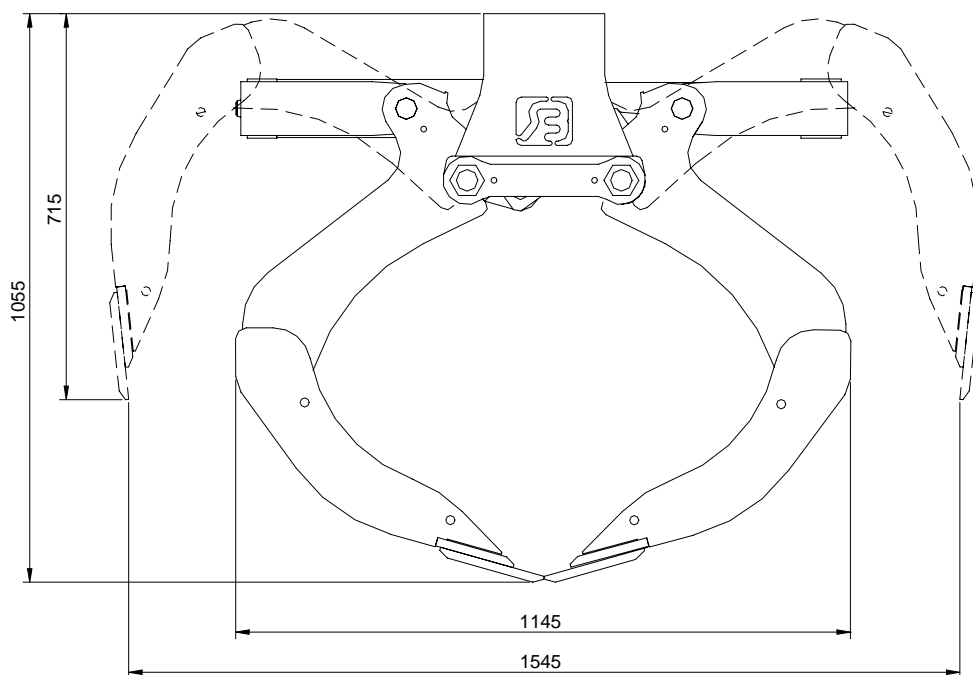




HB Grijperbak Serie Nr. 15/16/17/18/19000

TECHNISCHE GEGEVENS:

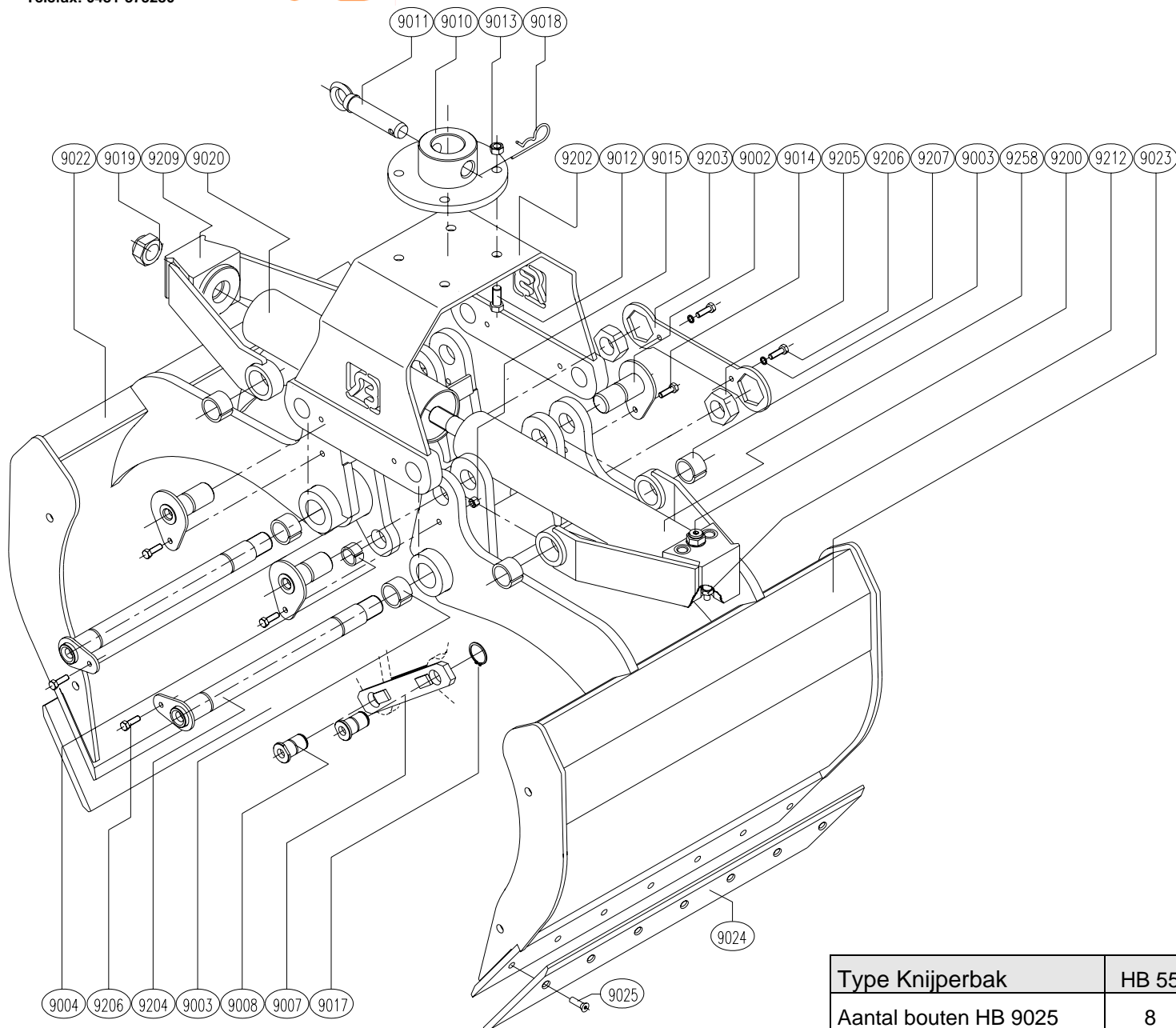
Type knijperbak	:	HB					
Breedte	:	<input type="checkbox"/> 55 cm	<input type="checkbox"/> 80 cm	<input type="checkbox"/> 100 cm	<input type="checkbox"/> 65 cm	<input type="checkbox"/> 90 cm	<input type="checkbox"/> 120 cm
		<input type="checkbox"/> 250 Ltr	<input type="checkbox"/> 400 Ltr	<input type="checkbox"/> 500 Ltr	<input type="checkbox"/> 300 Ltr	<input type="checkbox"/> 450 Ltr	<input type="checkbox"/> 600 Ltr
Volume	:	<input type="checkbox"/> 250 Ltr	<input type="checkbox"/> 400 Ltr	<input type="checkbox"/> 500 Ltr	<input type="checkbox"/> 300 Ltr	<input type="checkbox"/> 450 Ltr	<input type="checkbox"/> 600 Ltr
Gewicht	:	<input type="checkbox"/> 310 kg	<input type="checkbox"/> 350 kg	<input type="checkbox"/> 380 kg	<input type="checkbox"/> 325 kg	<input type="checkbox"/> 365 kg	<input type="checkbox"/> 395 kg
Maximale werkdruk	:	220 Bar					
Knijpkracht	:	20 kN.					
Maximale hijslast	:	4 Ton					
Maximale oliedoosvoer t.b.v. terugslagklep: 80 ltr./min.							





HB Gripper Serie Nr. 15/16/17/18/19000 Met uitzondering van de cilinder

ONDERDELENLIJST



NUMMER	AANTAL	OMSCHRIJVING
HB-9002	4	TRIANGELPEN
HB-9003	8	INSPANBUS
HB-9004	2	INSPANBUS
HB-9007	1	MEENEMER
HB-9008	2	MEENEMERPEN
HB-9010	1	ADAPTERPLAAT
HB-9011	1	ADAPTERPEN
HB-9012	4	BOUT
HB-9013	4	MOER
HB-9014	4	BOUT
HB-9015	4	MOER
HB-9017	2	ASBORGRING
HB-9018	1	BORGVEER
HB-9019	1	MOER
HB-9020	1	BESCHERMPIJP
HB-9022	1	SCHAAL A
HB-9023	1	SCHAAL B
HB-9024	2	WISSELMES
HB-9025	Zie Tabel	BOUT
HB-9200	1	TERUGSLAGVENTIEL
HB-9202	1	BRUGSTUK
HB-9203	1	BORGSLIETEL
HB-9204	2	BRUGSTUKPEN
HB-9205	2	MOER
HB-9206	4	BOUT
HB-9207	2	VEERING
HB-9209	1	TRIANGEL
HB-9212	1	OVERSTORTVENTIEL

Type Knijperbak	HB 55	HB 65	HB 80	HB 90	HB 100	HB 120
Aantal bouten HB 9025	8	10	10	10	14	14