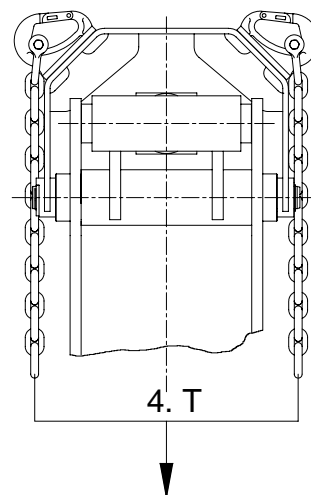
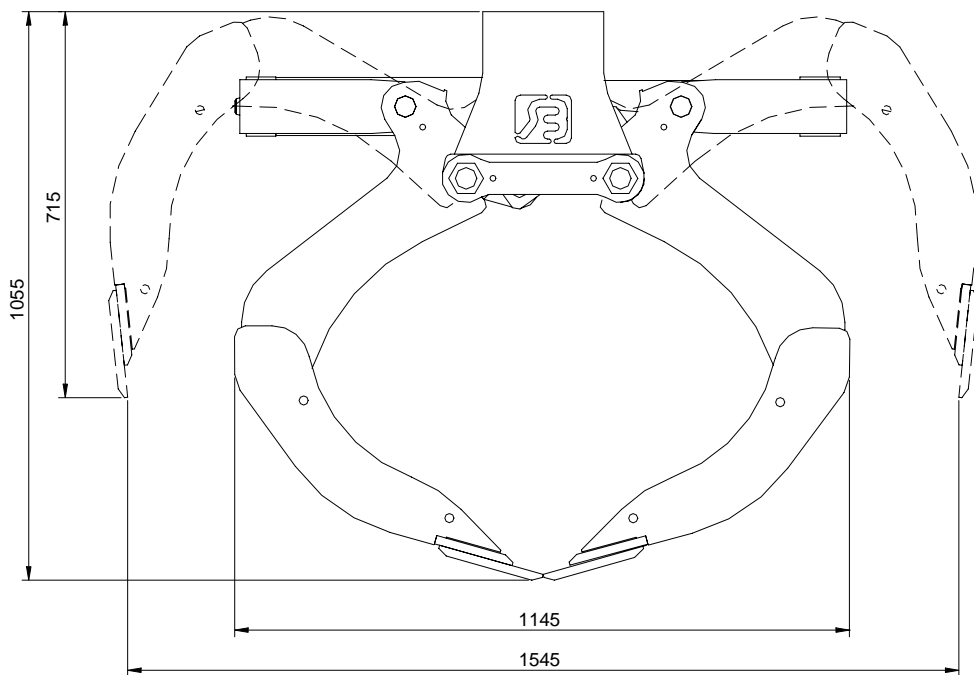




HB Grijperbak Serie Nr. 20

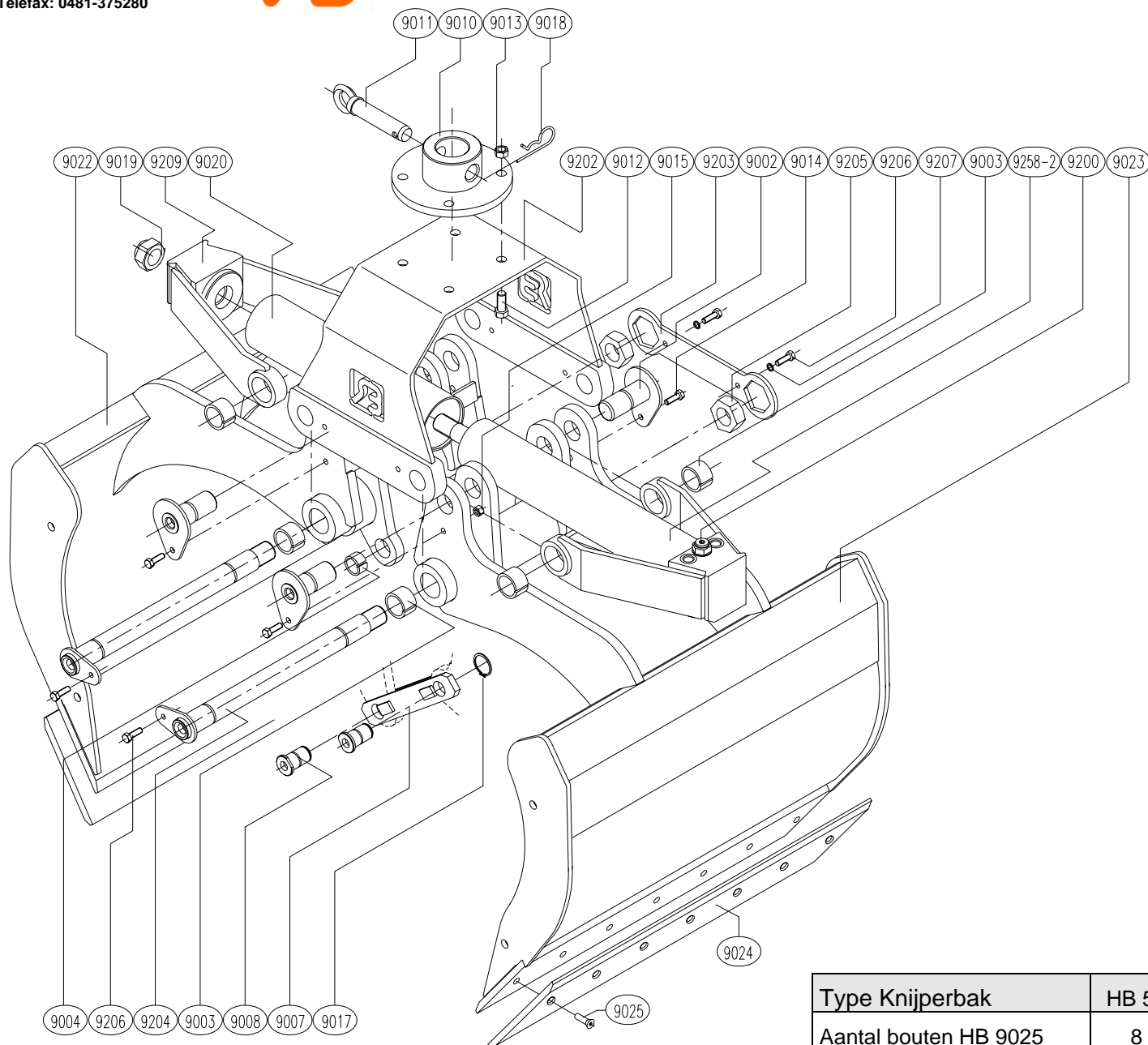
TECHNISCHE GEGEVENS:

- Type knijperbak : **HB**
- Breedte : 55 cm 80 cm 100 cm
 65 cm 90 cm 120 cm
- Volume : 250 Ltr 400 Ltr 500 Ltr
 300 Ltr 450 Ltr 600 Ltr
- Gewicht : 310 kg 350 kg 380 kg
 325 kg 365 kg 395 kg
- Maximale werkdruk : **220 Bar**
- Knijpkracht : **20 kN.**
- Maximale hijslast : **4 Ton**
- Maximale oliedoosvoer t.b.v. terugslagklep: **80 ltr./min.**





HB Gripper Serie Nr. 20..... Met uitzondering van de cilinder



ONDERDELENLIJST

NUMMER	AANTAL	OMSCHRIJVING
HB-9002	4	TRIANGELPEN
HB-9003	8	INSPANBUS
HB-9004	4	INSPANBUS
HB-9007	2	MEENEMER
HB-9008	4	MEENEMERPEN
HB-9010	1	ADAPTERPLAAT
HB-9011	1	ADAPTERPEN
HB-9012	4	BOUT
HB-9013	4	MOER
HB-9014	4	BOUT
HB-9015	4	MOER
HB-9017	4	ASBORGRING
HB-9018	1	BORGVEER
HB-9019	1	MOER
HB-9020	1	BESCHERMPIJP
HB-9022	1	SCHAAL A
HB-9023	1	SCHAAL B
HB-9024	2	WISSELMES
HB-9025	Zie Tabel	BOUT
HB-9200	1	TERUGSLAGVENTIEL
HB-9202	1	BRUGSTUK
HB-9203	1	BORGSLUTEL
HB-9204	2	BRUGSTUKPEN
HB-9205	2	MOER
HB-9206	4	BOUT
HB-9207	2	VEERRING
HB-9209	1	TRIANGEL
HB-9258-2	1	CILINDER

Type Knijperbak	HB 55	HB 65	HB 80	HB 90	HB 100	HB 120
Aantal bouten HB 9025	8	10	10	10	14	14