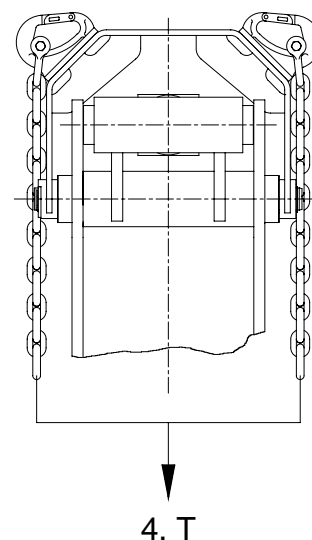
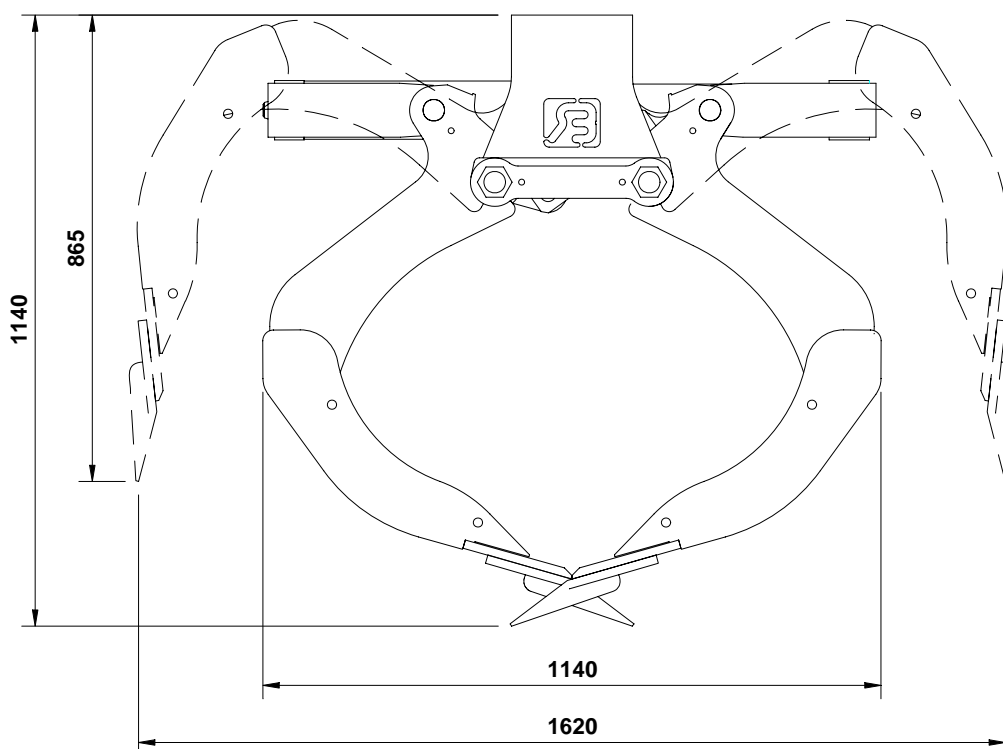




TECHNISCHE GEGEVENS:

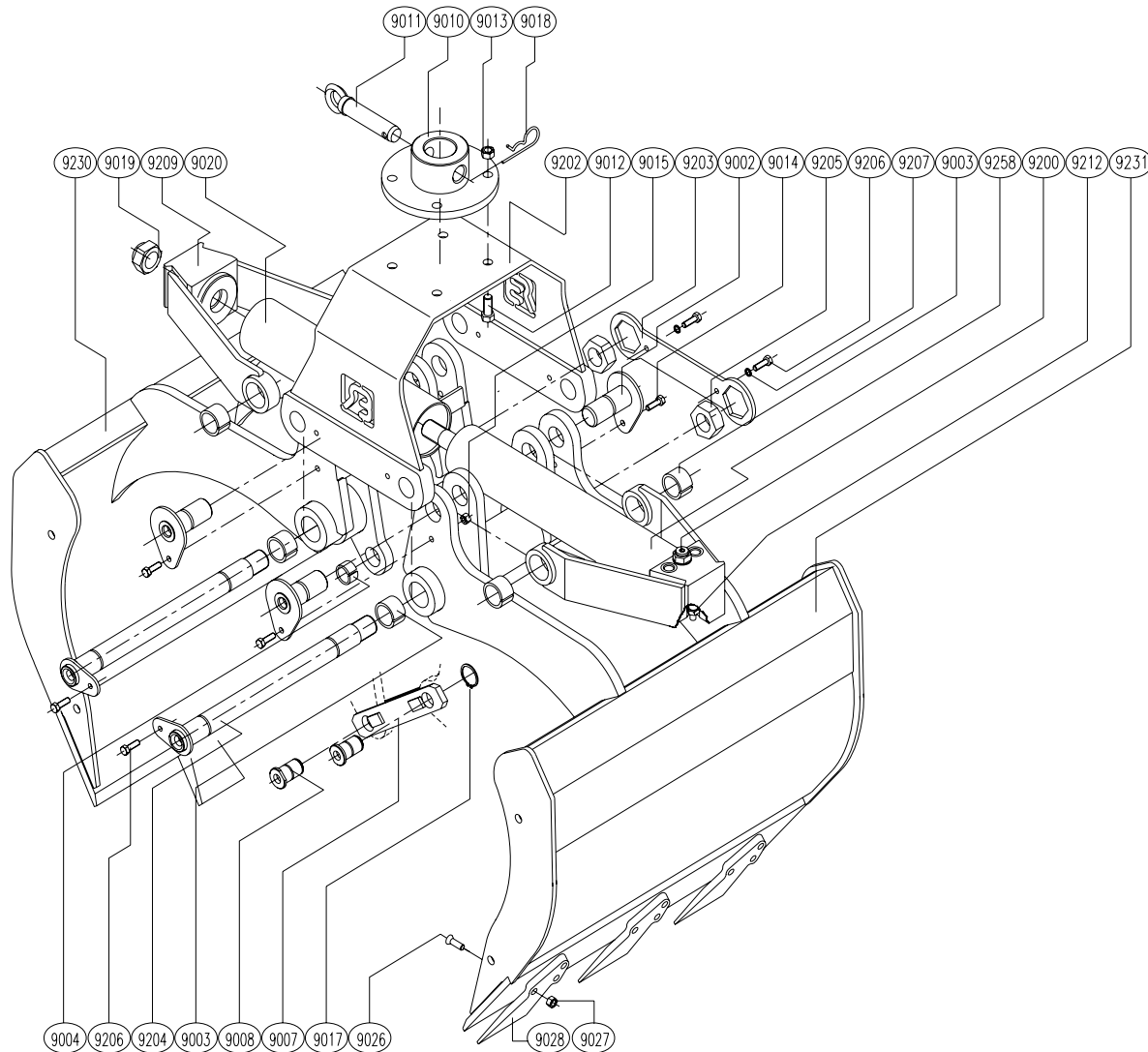
Type knijperbak	:	HBA					
Breedte	:	<input type="checkbox"/> 60 cm	<input type="checkbox"/> 80 cm	<input type="checkbox"/> 100 cm	<input type="checkbox"/> 70 cm	<input type="checkbox"/> 90 cm	<input type="checkbox"/> 120 cm
Volume	:	<input type="checkbox"/> 275 Ltr	<input type="checkbox"/> 400 Ltr	<input type="checkbox"/> 500 Ltr	<input type="checkbox"/> 335 Ltr	<input type="checkbox"/> 450 Ltr	<input type="checkbox"/> 600 Ltr
Gewicht	:	<input type="checkbox"/> 320 kg	<input type="checkbox"/> 350 kg	<input type="checkbox"/> 380 kg	<input type="checkbox"/> 335 kg	<input type="checkbox"/> 365 kg	<input type="checkbox"/> 410 kg
Maximale werkdruk	:	220 Bar					
Knijpkracht	:	20 kN.					
Maximale hijslast	:	4 Ton					
Maximale oliedoorvoer t.b.v. terugslagklep: 80 ltr./min.							





HBA Gripper Serie Nr. 17/18/190000

ONDERDELENLIJST



ARTIKEL	AANTAL	OMSCHRIJVING
HBA-9002	4	TRIANGELPEN
HBA-9003	8	INSPANBUS
HBA-9004	4	INSPANBUS
HBA-9007	2	MEENEMER
HBA-9008	4	MEENEMERPEN
HBA-9010	1	ADAPTERPLAAT
HBA-9011	1	ADAPTERPEN
HBA-9012	4	BOUT
HBA-9013	4	MOER
HBA-9014	4	BOUT
HBA-9015	4	MOER
HBA-9017	4	ASBORGRING
HBA-9018	1	BORGVEER
HBA-9019	1	MOER
HBA-9020	1	BESCHERMPIJP
HBA-9026	zie tabel	BOUT
HBA-9027	zie tabel	MOER
HBA-9028	zie tabel	TAND
HBA-9200	1	TERUGSLAGVENTIEL
HBA-9202	1	BRUGSTUK
HBA-9203	1	BORGSLEUTEL
HBA-9204	2	BRUGSTUKPEN
HBA-9205	2	MOER
HBA-9206	4	BOUT
HBA-9207	2	VEERRING
HBA-9209	1	TRIANGEL
HBA-9212	1	OVERSTORTVENTIEL
HBA-9230	1	SCHAAL-A
HBA-9231	1	SCHAAL-B
HBA-9258	1	CILINDER

Type Knijperbak	HBA 60	HBA 70	HBA 80	HBA 90	HBA 100	HBA 120
Aantal HBA 9026/9027	15	15	15	15	21	21
Aantal HBA 9028	5	5	5	5	7	7