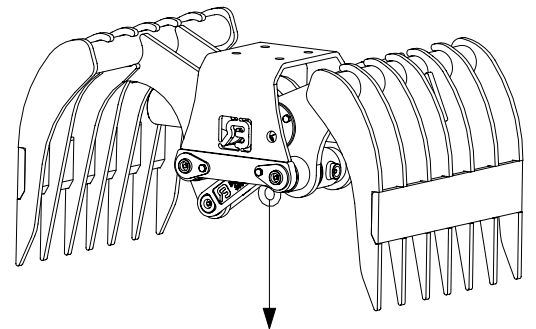
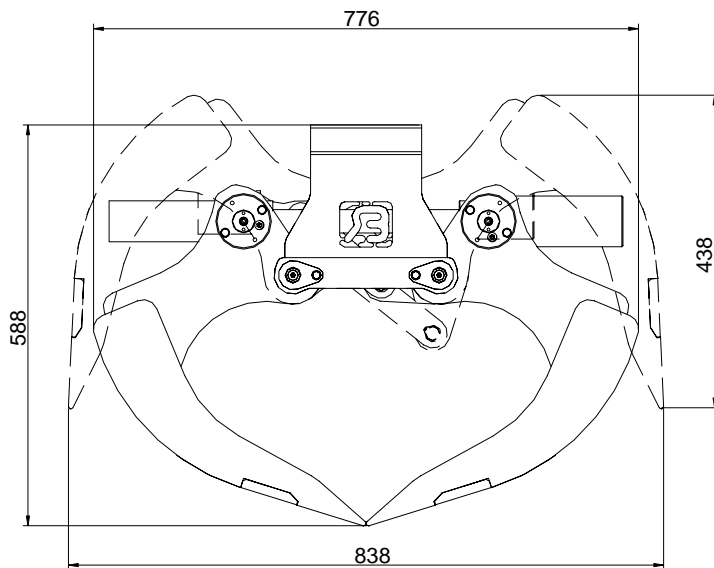


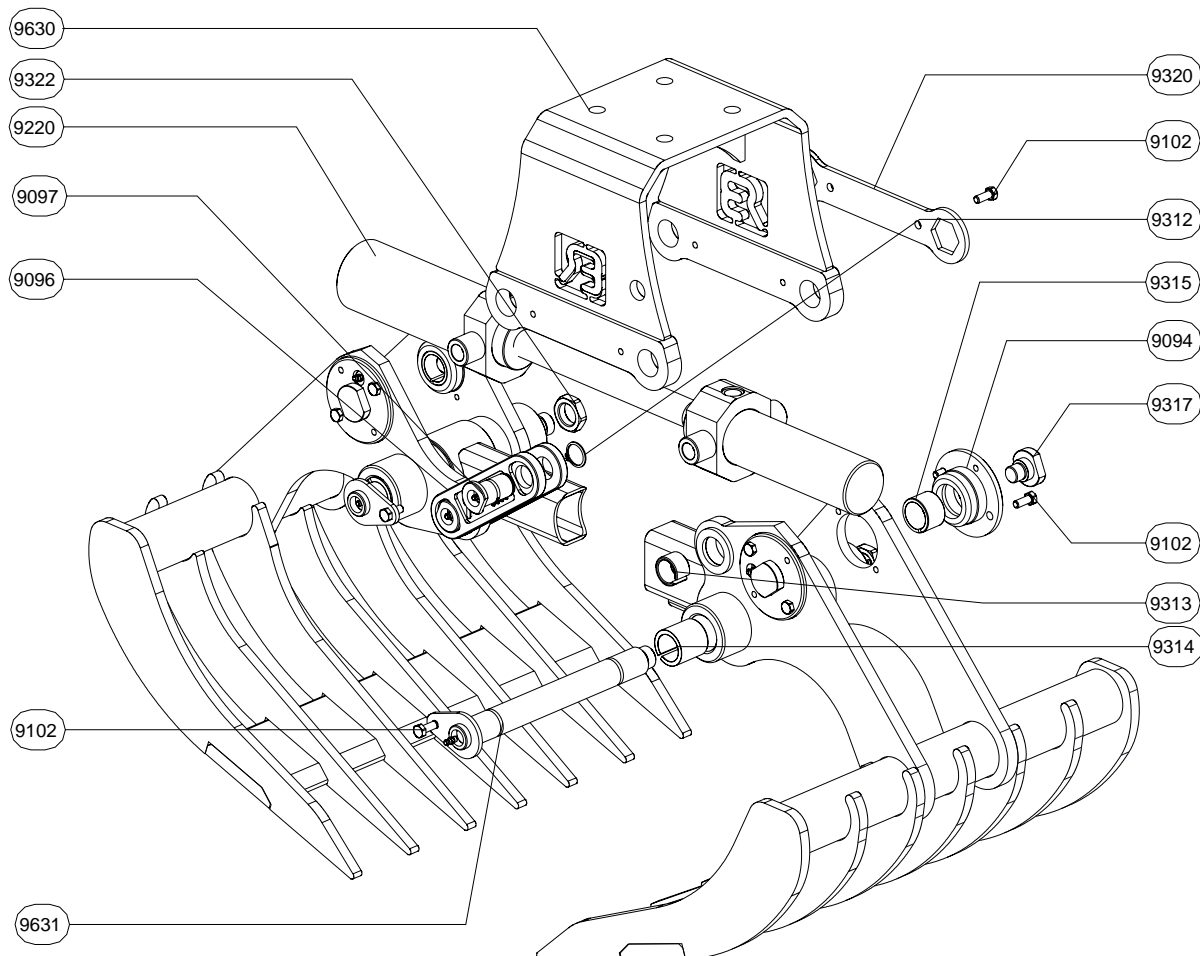


TECHNISCHE GEGEVENS:

- Type knijperbak : **HBBM**
- Breedte : 40 cm
 50 cm
- Volume : 60 Ltr
 75 Ltr
- Gewicht : 100 kg
 115 kg
- Maximale werkdruk : **220 Bar**
- Knijpkracht : **23 kN.**
- Maximale hijslast : **2 Ton**



2 T.



ONDERDELENLIJST

| ARTIKEL | AANTAL | OMSCHRIJVING |
|-----------|--------|--------------------|
| HBBM-9094 | 4 | KRAAGBUS |
| HBBM-9096 | 1 | MEENEMER |
| HBBM-9097 | 2 | MEENEMERPEN |
| HBBM-9102 | 12 | BOUT |
| HBBM-9220 | 1 | CILINDER |
| HBBM-9312 | 2 | ASBORGRING Ø 25 MM |
| HBBM-9313 | 2 | INSPANBUS |
| HBBM-9314 | 4 | INSPANBUS |
| HBBM-9315 | 4 | OPSPANBUS |
| HBBM-9317 | 4 | BORGBOUT |
| HBBM-9320 | 1 | BORGSLEUTEL |
| HBBM-9322 | 2 | MOER |
| HBBM-9630 | 1 | BRUGSTUK |
| HBBM-9631 | 2 | BRUGSTUKPEN |