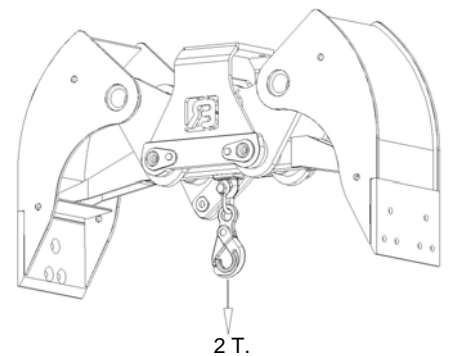
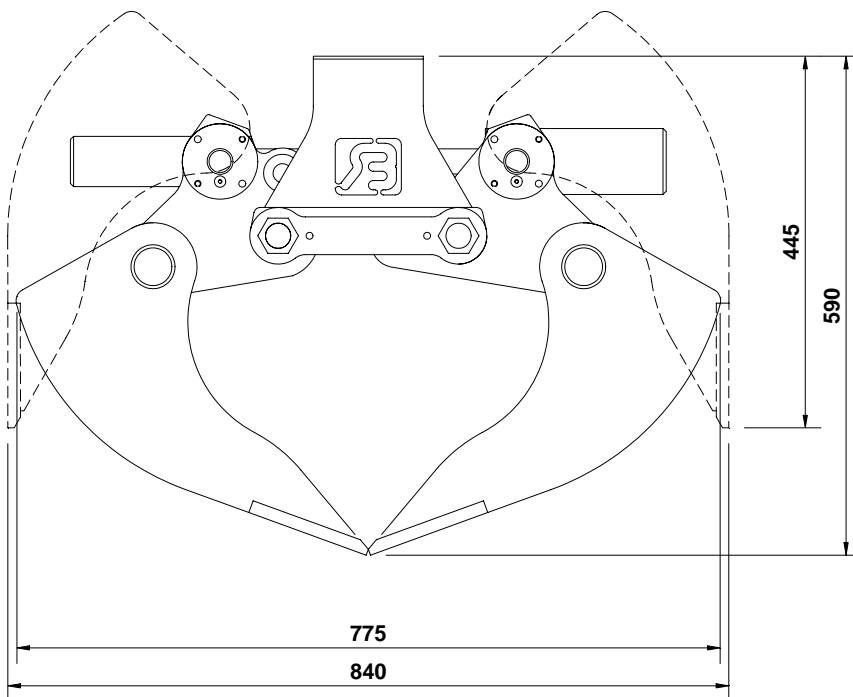




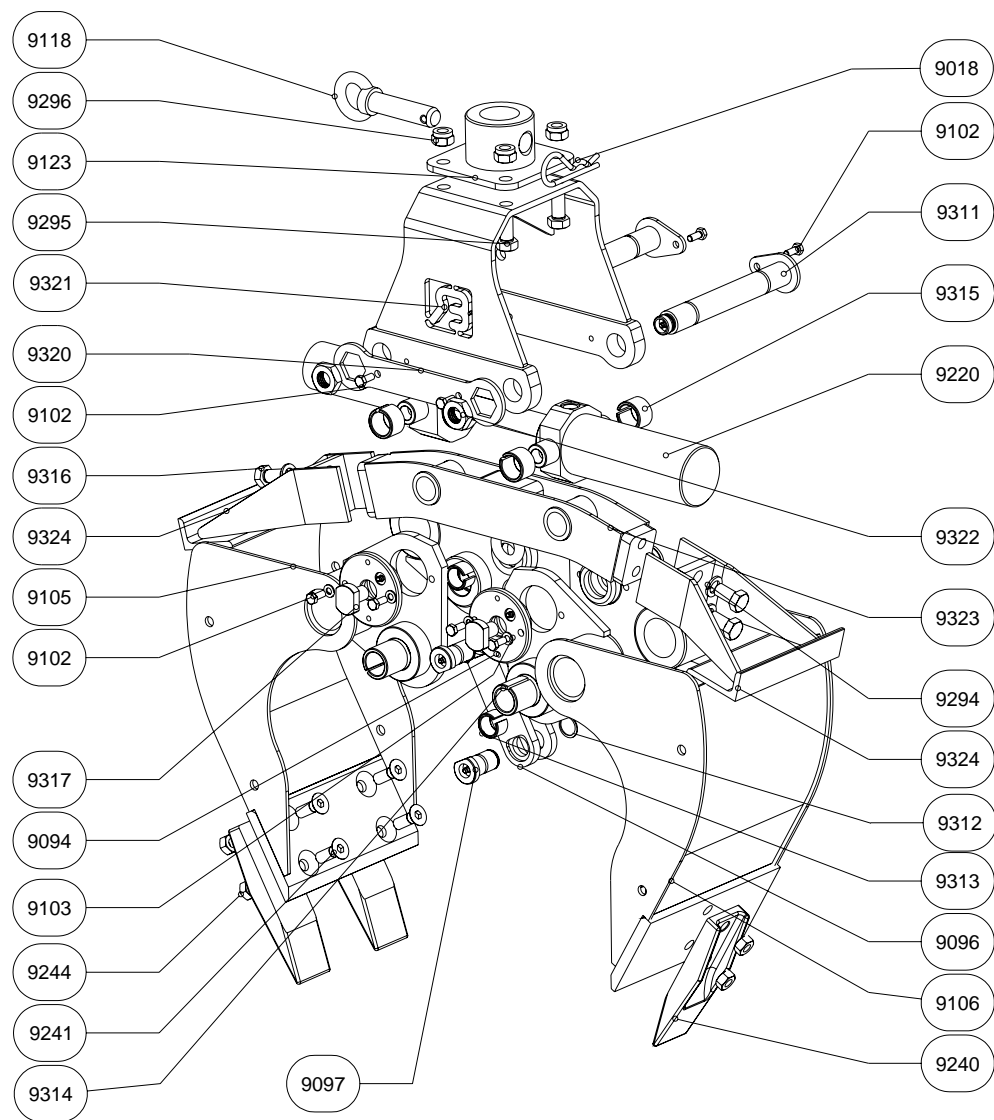
TECHNISCHE GEGEVENS:

Type knijperbak	:	HBB/O	
Breedte	:	<input type="checkbox"/> 25 cm	<input type="checkbox"/> 40 cm
		<input type="checkbox"/> 30 cm	<input type="checkbox"/> 50 cm
Volume	:	<input type="checkbox"/> 35 Ltr	<input type="checkbox"/> 60 Ltr
		<input type="checkbox"/> 42 Ltr	<input type="checkbox"/> 75 Ltr
Gewicht	:	<input type="checkbox"/> 75 kg	<input type="checkbox"/> 99 kg
		<input type="checkbox"/> 80 kg	<input type="checkbox"/> 116 kg
Maximale werkdruk	:	220 Bar	
Knijpkracht	:	23 kN.	
Maximale hijslast	:	2 Ton	





HBB/O Gripper



ONDERDELENLIJST

ARTIKEL	AANTAL	OMSCHRIJVING
HBB/O-9018	1	BORGVEER
HBB/O-9094	4	KRAAGBUS
HBB/O-9096	1	MEENEMER
HBB/O-9097	2	MEENEMERPEN
HBB/O-9105	1	SCHAAL-A
HBB/O-9106	1	SCHAAL-B
HBB/O-9102	12	BOUW
HBB/O-9103	8	VEERRING
HBB/O-9118	1	ADAPTERPEN
HBB/O-9123	1	ADAPTERPLAAT
HBB/O-9220	1	CILINDER
HBB/O-9240	zie tabel	TAND
HBB/O-9241	zie tabel	BOUW
HBB/O-9244	zie tabel	MOER
HBB/O-9294	4	VEERRING
HBB/O-9295	4	BOUW
HBB/O-9296	4	MOER
HBB/O-9311	2	BRUGSTUKPEN
HBB/O-9312	2	ASBORGRING Ø 25 MM
HBB/O-9313	2	INSPANBUS
HBB/O-9314	4	INSPANBUS
HBB/O-9315	4	OPSPANBUS
HBB/O-9316	4	BOUW
HBB/O-9317	4	BORGBOUT
HBB/O-9320	1	BORGSLEUTEL
HBB/O-9321	1	BRUGSTUK
HBB/O-9322	2	MOER
HBB/O-9323	1	BASISDEEL UITWERPER
HBB/O-9324	2	UITWERPERDEEL

Type Knijperbak	HBB/O 25	HBB/O 30	HBB/O 40	HBB/O 50
Aantal HBB/O 9241/9244	6	6	10	10
Aantal HBB/O 9240	3	3	5	5