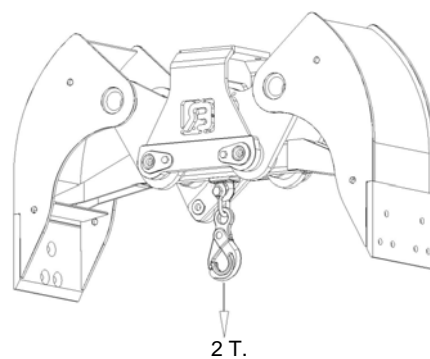
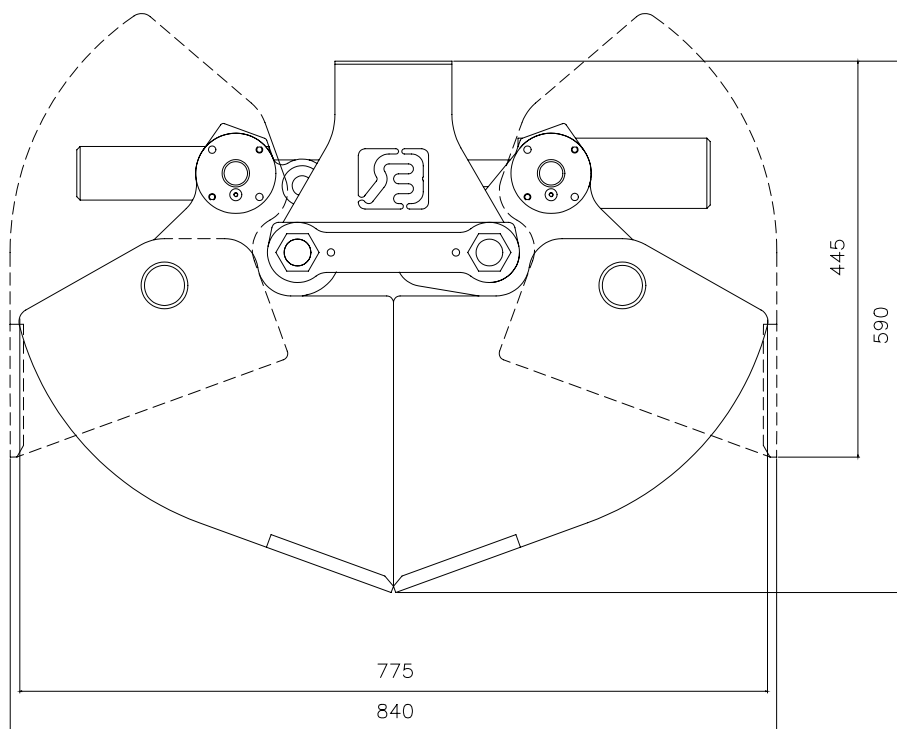




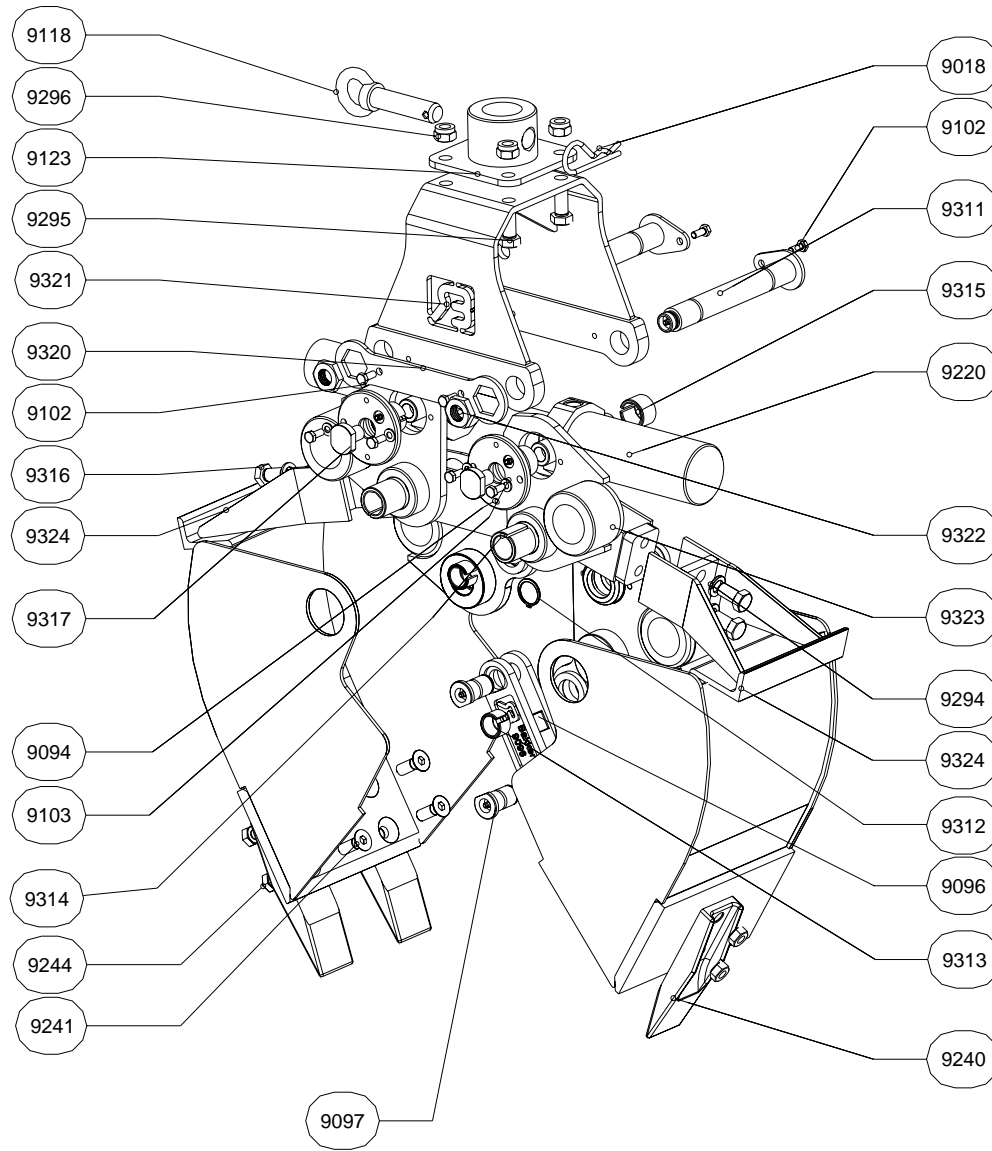
TECHNISCHE GEGEVENS:

Type knijperbak	:	HBB	
Breedte	:	<input type="checkbox"/> 25 cm	<input type="checkbox"/> 40 cm
		<input type="checkbox"/> 30 cm	<input type="checkbox"/> 50 cm
Volume	:	<input type="checkbox"/> 35 Ltr	<input type="checkbox"/> 60 Ltr
		<input type="checkbox"/> 42 Ltr	<input type="checkbox"/> 75 Ltr
Gewicht	:	<input type="checkbox"/> 79 kg	<input type="checkbox"/> 103 kg
		<input type="checkbox"/> 84 kg	<input type="checkbox"/> 120 kg
Maximale werkdruk	:	200 Bar	
Knijpkracht	:	23 kN.	
Maximale hijslast	:	2 Ton	





HBB Gripper



ONDERDELENLIJST

ARTIKEL	AANTAL	OMSCHRIJVING
HBB-9018	1	BORGVEER
HBB-9094	4	KRAAGBUS
HBB-9096	1	MEENEMER
HBB-9097	2	MEENEMERPEN
HBB-9100	1	SCHAAL-A
HBB-9101	1	SCHAAL-B
HBB-9102	12	BOUT
HBB-9103	8	VEERRING
HBB-9118	1	ADAPTERPEN
HBB-9123	1	ADAPTERPLAAT
HBB-9220	1	CILINDER
HBB-9240	zie tabel	TAND
HBB-9241	zie tabel	BOUT
HBB-9244	zie tabel	MOER
HBB-9294	4	VEERRING
HBB-9295	4	BOUT
HBB-9296	4	MOER
HBB-9311	2	BRUGSTUKPEN
HBB-9312	2	ASBORGRING Ø 25 MM
HBB-9313	2	INSPANBUS
HBB-9314	4	INSPANBUS
HBB-9315	4	OPSPANBUS
HBB-9316	4	BOUT
HBB-9317	4	BORGBOUT
HBB-9320	1	BORGSLEUTEL
HBB-9321	1	BRUGSTUK
HBB-9322	2	MOER
HBB-9323	1	BASISDEEL UITWERPER
HBB-9324	2	UITWERPERDEEL

Type Knijperbak	HBB 25	HBB 30	HBB 40	HBB 50
Aantal HBB 9241/9244	6	6	10	10
Aantal HBB 9240	3	3	5	5