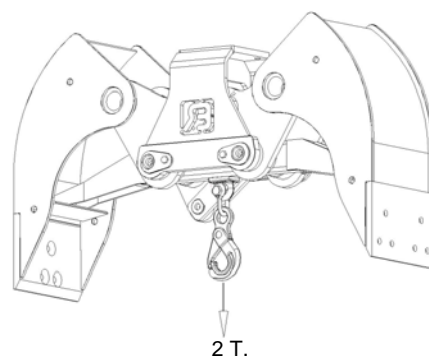
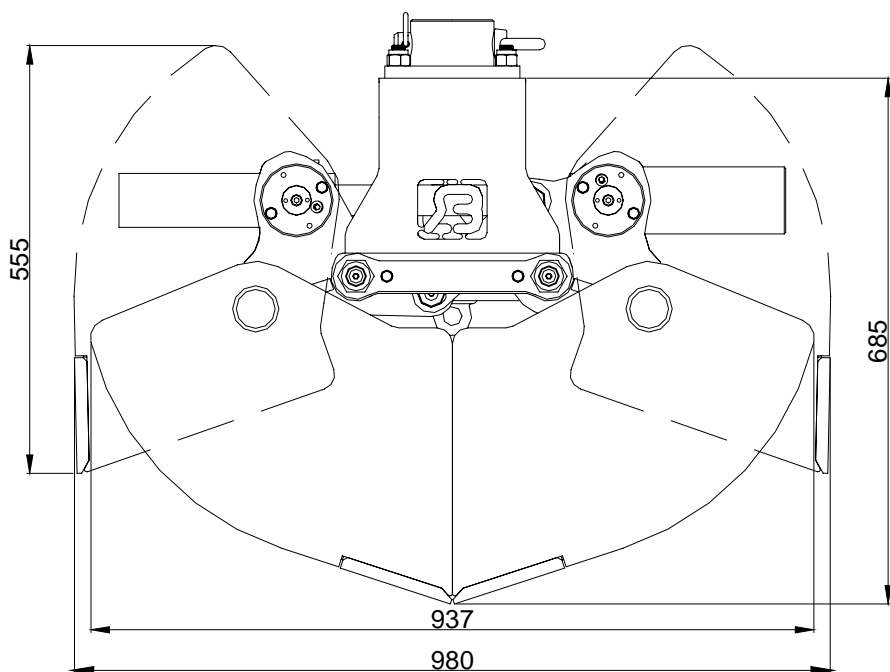
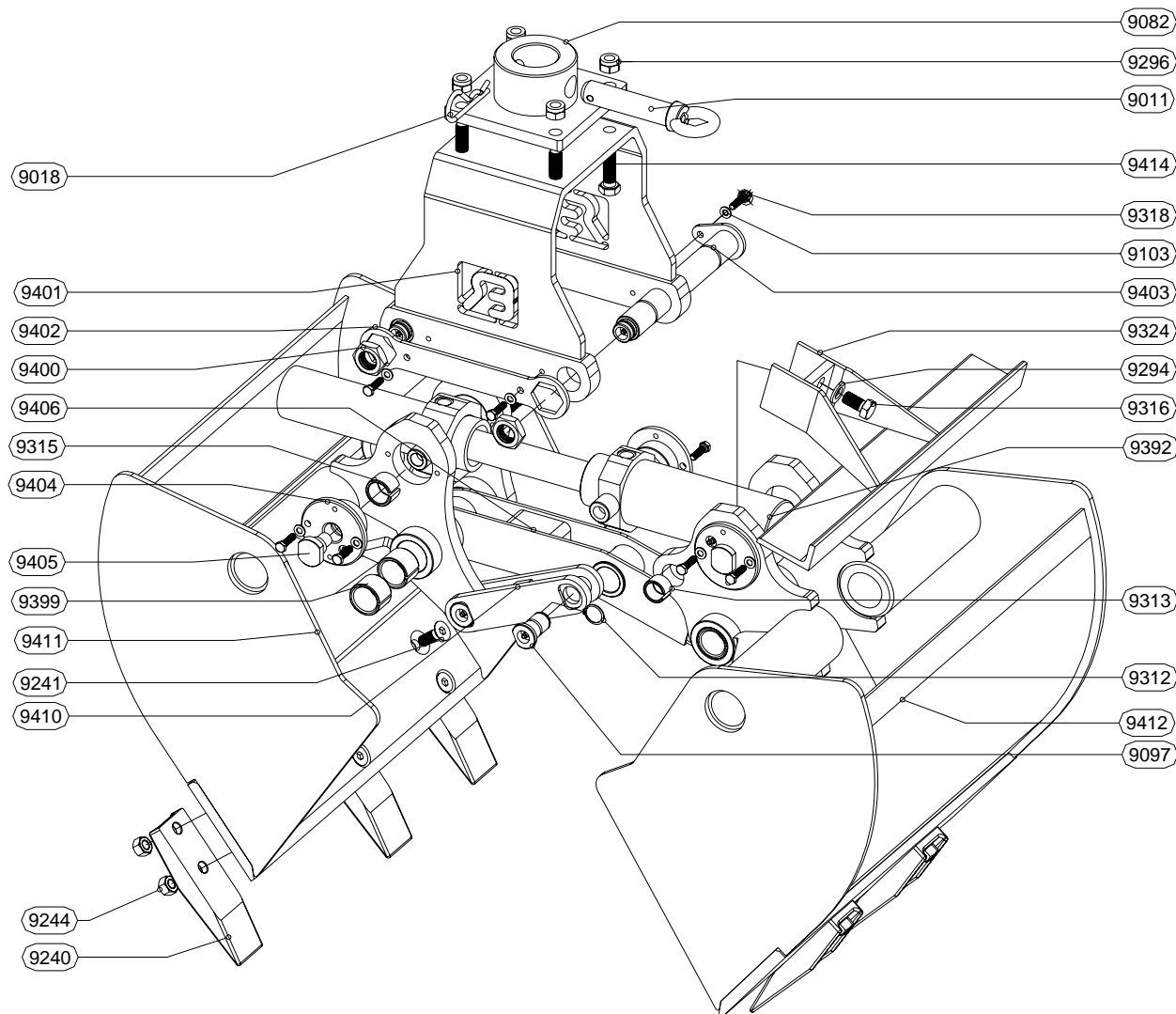




TECHNISCHE GEGEVENS:

Type knijperbak	:	HBC	
Breedte	:	<input type="checkbox"/> 30 cm	<input type="checkbox"/> 50 cm
		<input type="checkbox"/> 40 cm	<input type="checkbox"/> 60 cm
Volume	:	<input type="checkbox"/> 85 Ltr	<input type="checkbox"/> 145 Ltr
		<input type="checkbox"/> 115 Ltr	<input type="checkbox"/> 175 Ltr
Gewicht	:	<input type="checkbox"/> 135 kg	<input type="checkbox"/> 159 kg
		<input type="checkbox"/> 147 kg	<input type="checkbox"/> 170 kg
Maximale werkdruk	:	220 Bar	
Knijpkracht	:	36 kN.	
Maximale hijslast	:	2 Ton	





ONDERDELENLIJST

ARTIKEL	AANTAL	OMSCHRIJVING
HBC-9011	1	ADAPTERPEN
HBC-9018	1	BORGVEER
HBC-9082	1	ADAPTERPLAAT
HBC-9097	2	MEENEMERPEN
HBC-9103	12	VEERRING
HBC-9240	zie tabel	TAND
HBC-9241	zie tabel	BOUT
HBC-9244	zie tabel	MOER
HBC-9294	4	VEERRING
HBC-9296	4	MOER
HBC-9312	2	ASBORGRING Ø 25 MM
HBC-9313	2	INSPANBUS
HBC-9315	4	OPSPANBUS
HBC-9316	4	BOUT
HBC-9318	12	BOUT
HBC-9324	2	UITWERPERDEEL
HBC-9392	1	CILINDER
HBC-9399	4	INSPANBUS
HBC-9400	2	MOER
HBC-9401	1	BRUGSTUK
HBC-9402	1	BORGSLUTEL
HBC-9403	2	BRUGSTUKPEN
HBC-9404	4	KRAAGBUS
HBC-9405	4	BORGBOUT
HBC-9406	1	BASISDEEL UITWERPER
HBC-9410	1	MEENEMER
HBC-9411	1	SCHAAL-A
HBC-9412	1	SCHAAL-B
HBC-9414	4	BOUT

Type Knijperbak	HBC 30	HBC 40	HBC 50	HBC 60
Aantal HBC 9241/9244	6	10	10	10
Aantal HBC 9240	3	5	5	5