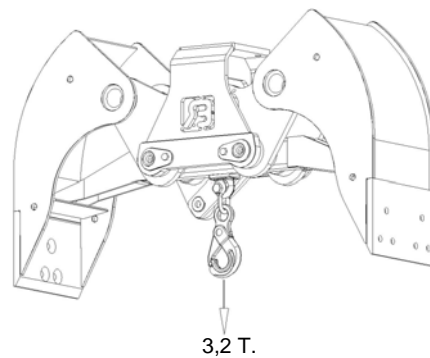
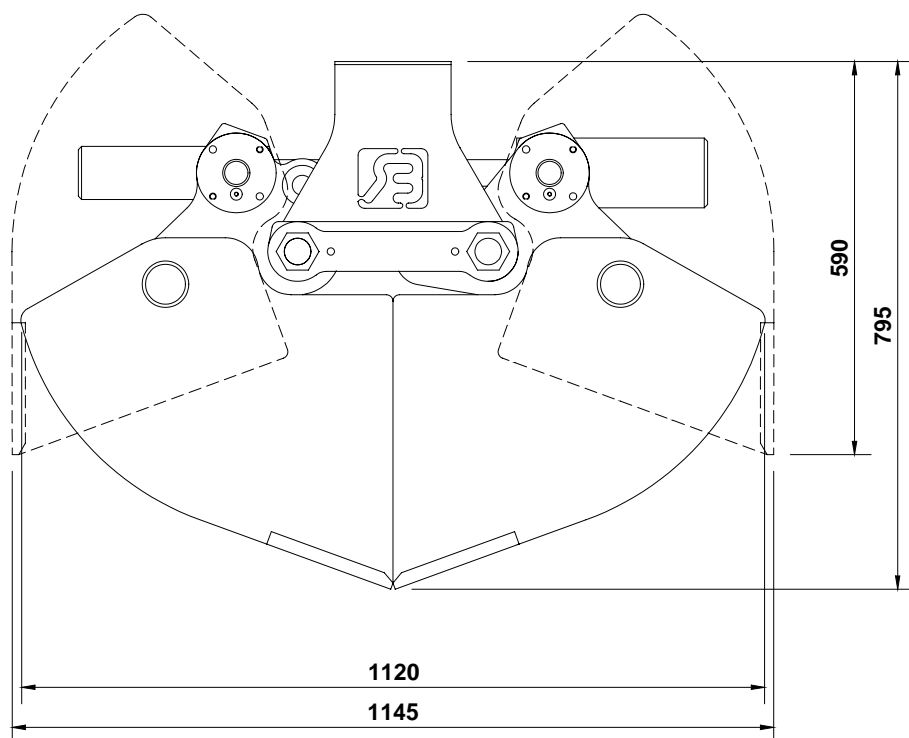




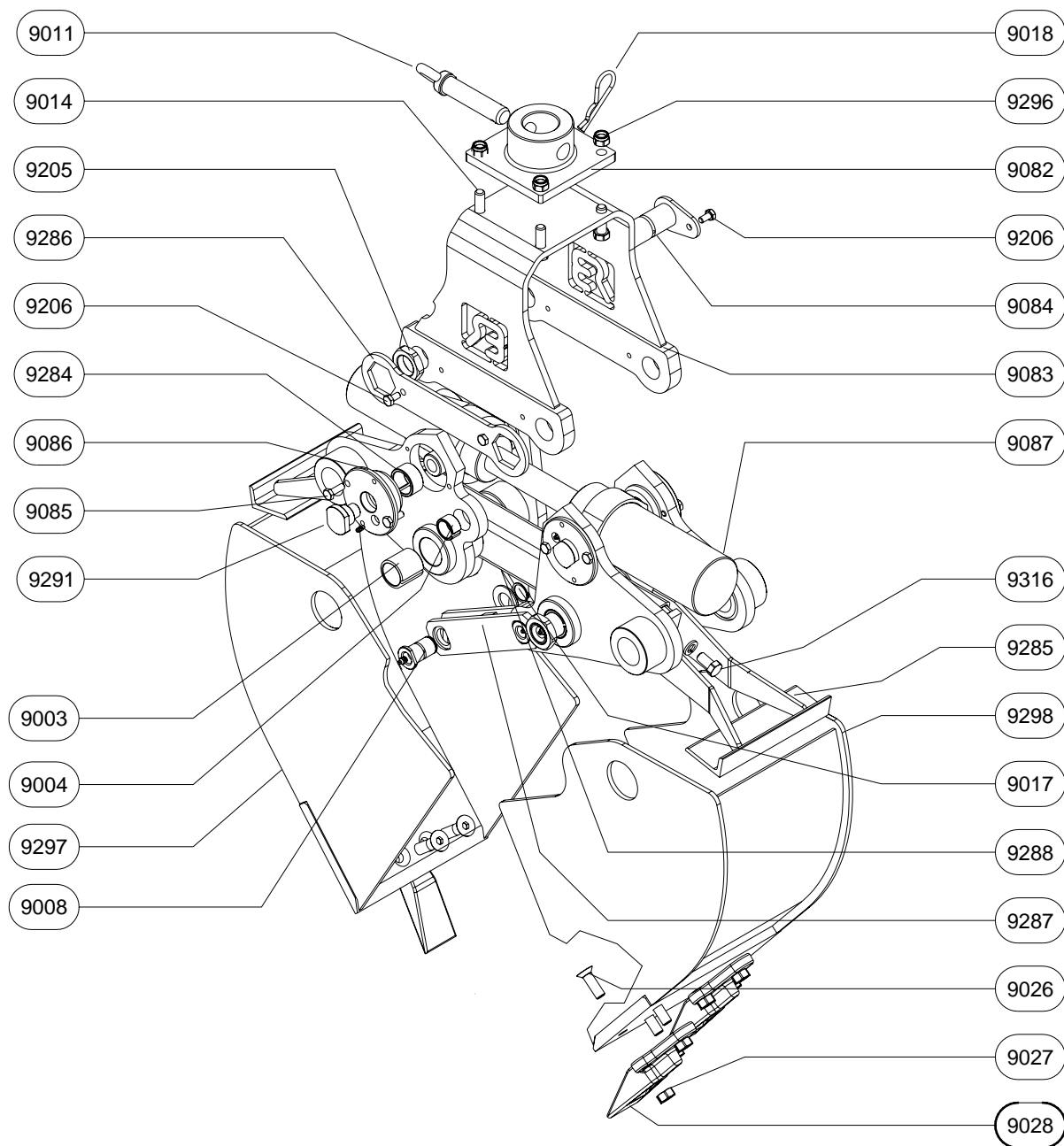
TECHNISCHE GEGEVENS:

Type knijperbak	:	HBD	
Breedte	:	<input type="checkbox"/> 30 cm	<input type="checkbox"/> 50 cm
		<input type="checkbox"/> 40 cm	<input type="checkbox"/> 60 cm
Volume	:	<input type="checkbox"/> 95 Ltr	<input type="checkbox"/> 155 Ltr
		<input type="checkbox"/> 125 Ltr	<input type="checkbox"/> 190 Ltr
Gewicht	:	<input type="checkbox"/> 205 kg	<input type="checkbox"/> 225 kg
		<input type="checkbox"/> 215 kg	<input type="checkbox"/> 235 kg
Maximale werkdruk	:	250 Bar	
Knijpkracht	:	50 kN.	
Maximale hijslast	:	3,2 Ton	





HBD Gripper



ONDERDELENLIJST

ARTIKEL	AANTAL	OMSCHRIJVING
HBD-9003	4	INSPANBUS
HBD-9004	2	INSPANBUS
HBD-9008	2	MEENEMERPEN
HBD-9011	1	ADAPTERPEN
HBD-9017	2	ASBORGRING Ø 30 MM
HBD-9018	1	BORGVEER
HBD-9026	zie tabel	BOUT
HBD-9027	zie tabel	MOER
HBD-9028	zie tabel	TAND
HBD-9082	1	ADAPTERPLAAT
HBD-9083	1	BRUGSTUK
HBD-9084	2	BRUGSTUKPEN
HBD-9085	8	BOUT
HBD-9086	4	KRAAGBUS
HBD-9087	1	CILINDER
HBD-9205	2	MOER
HBD-9206	4	BOUT
HBD-9207	8	VEERRING
HBD-9284	4	OPSPANBUS
HBD-9285	2	UITWERPERDEEL
HBD-9286	1	BORGSLUTEL
HBD-9287	1	MEENEMER
HBD-9288	1	BASISDEEL UITWERPER
HBD-9291	4	BORGBOUT
HBD-9294	4	VEERRING
HBD-9296	4	MOER
HBD-9297	1	SCHAAL-A
HBD-9298	1	SCHAAL-B
HBD-9316	4	BOUT
HBD-9414	4	BOUT

Type Knijperbak	HBD 30	HBD 40	HBD 50	HBD 60
Aantal HBD 9026/9027	9	9	15	15
Aantal HBD 9028	3	3	5	5