



HBFRP-250 Rijplatementang

TECHNISCHE GEGEVENS:

Type rijplatementang : HBFRP-250

Breedte : 1000 mm

Gewicht : 445 Kg.

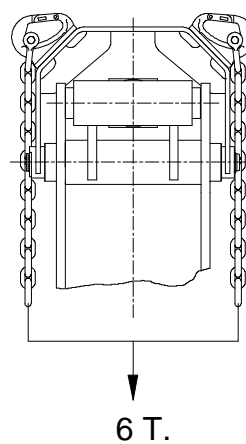
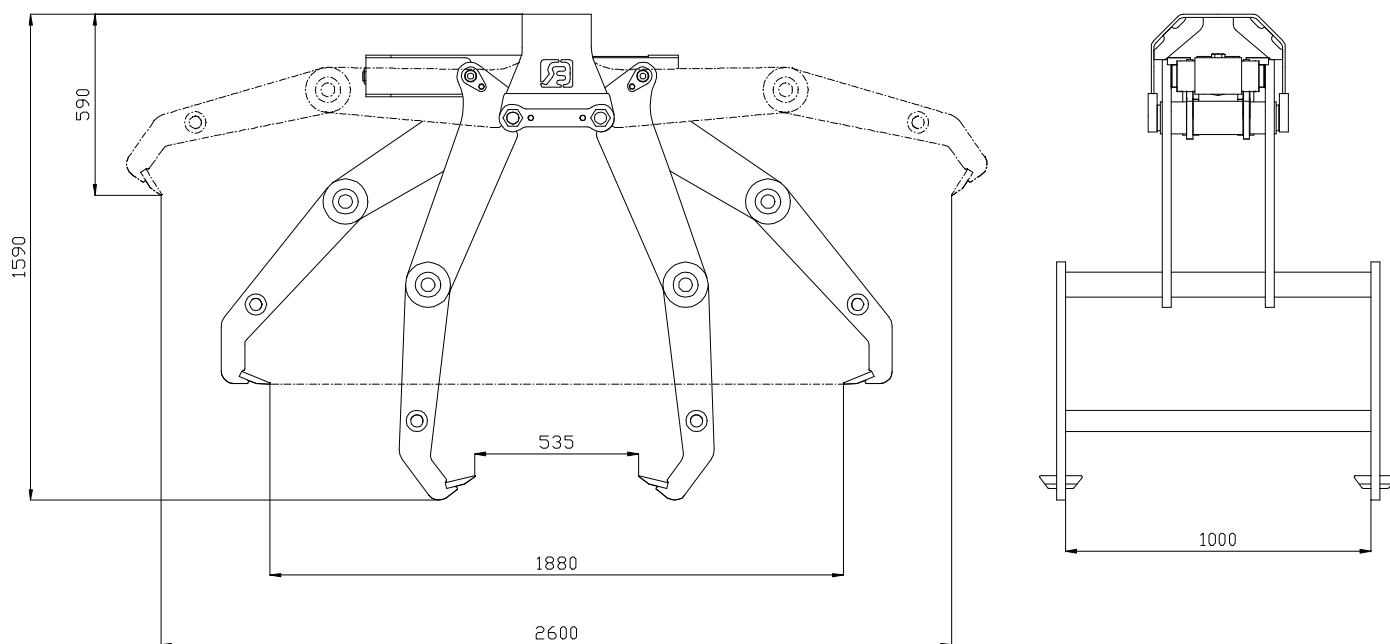
Maximale werkdruk : 220 Bar

Grijpwijdte max. : 2600 mm

Grijpwijdte min. : 535 mm

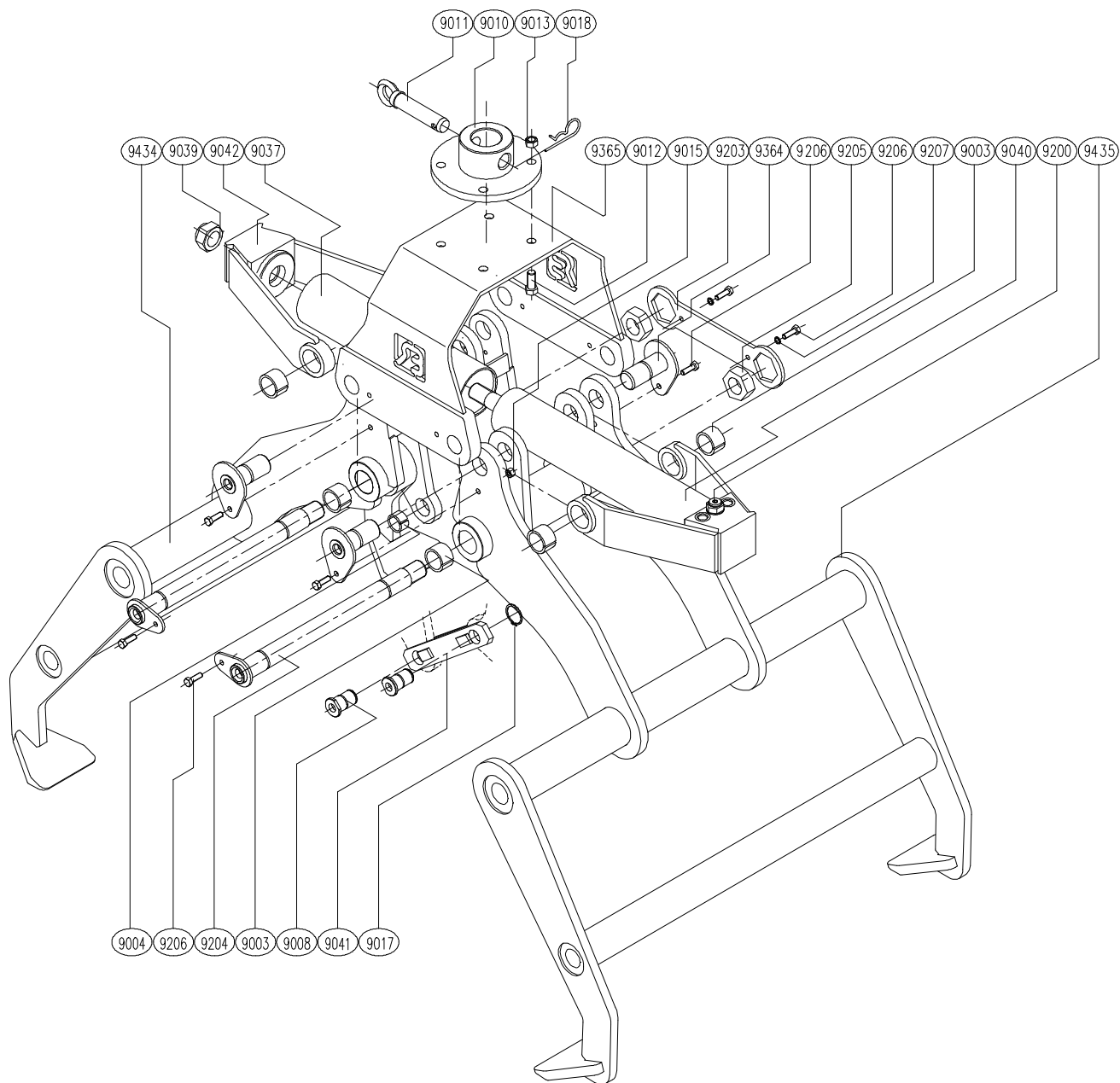
Maximale hijslast : 3,5 T.

Maximale oliedoorvoer t.b.v. terugslagklep: 80 ltr./min.





HBFRP-250



ONDERDELENLIJST

ARTIKEL	AANTAL	OMSCHRIJVING
HBFRP-9003	8	INSPANBUS
HBFRP-9004	4	INSPANBUS
HBFRP-9008	4	MEENEMERPEN
HBFRP-9010	1	ADAPTERPLAAT
HBFRP-9011	1	ADAPTERPEN
HBFRP-9012	4	BOUT
HBFRP-9013	4	MOER
HBFRP-9014	4	BOUT
HBFRP-9015	4	MOER
HBFRP-9017	4	ASBORGRING
HBFRP-9018	1	BORGVEER
HBFRP-9037	1	BESCHERMPIJP
HBFRP-9039	1	MOER
HBFRP-9040	1	CILINDER
HBFRP-9041	2	MEENEMER
HBFRP-9042	1	TRIANGEL
HBFRP-9200	1	TERUGSLAGVENTIEL
HBFRP-9203	1	BORGSLEUTEL
HBFRP-9204	2	BRUGSTUKPEN
HBFRP-9205	2	MOER
HBFRP-9206	4	BOUT
HBFRP-9207	2	VEERRING
HBFRP-9364	4	TRIANGELPEN
HBFRP-9365	1	BRUGSTUK
HBFRP-9434	1	ARMDEEL A
HBFRP-9435	1	ARMDEEL B