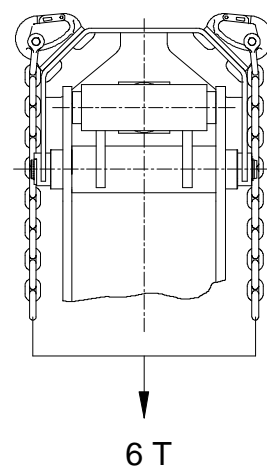
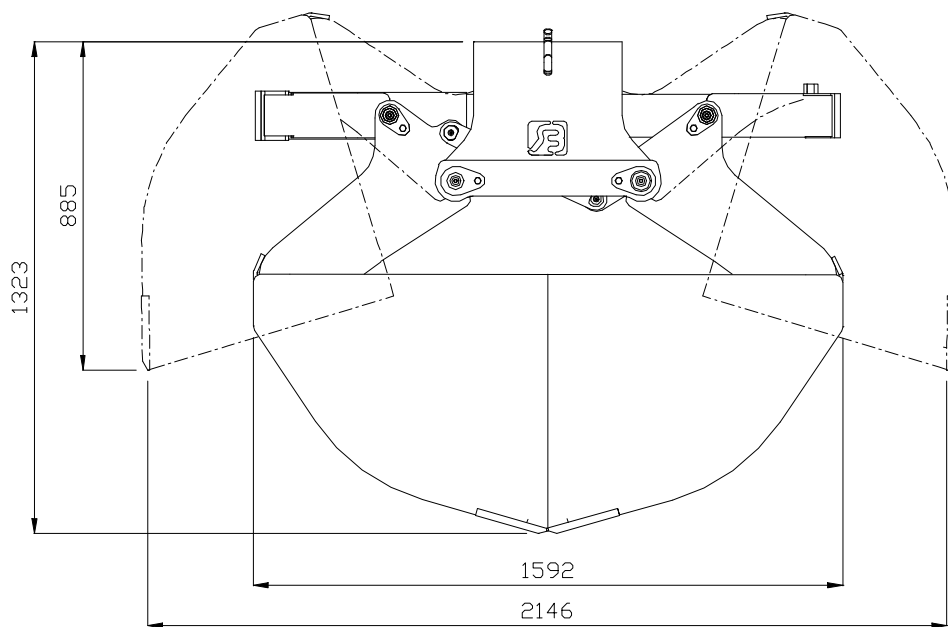


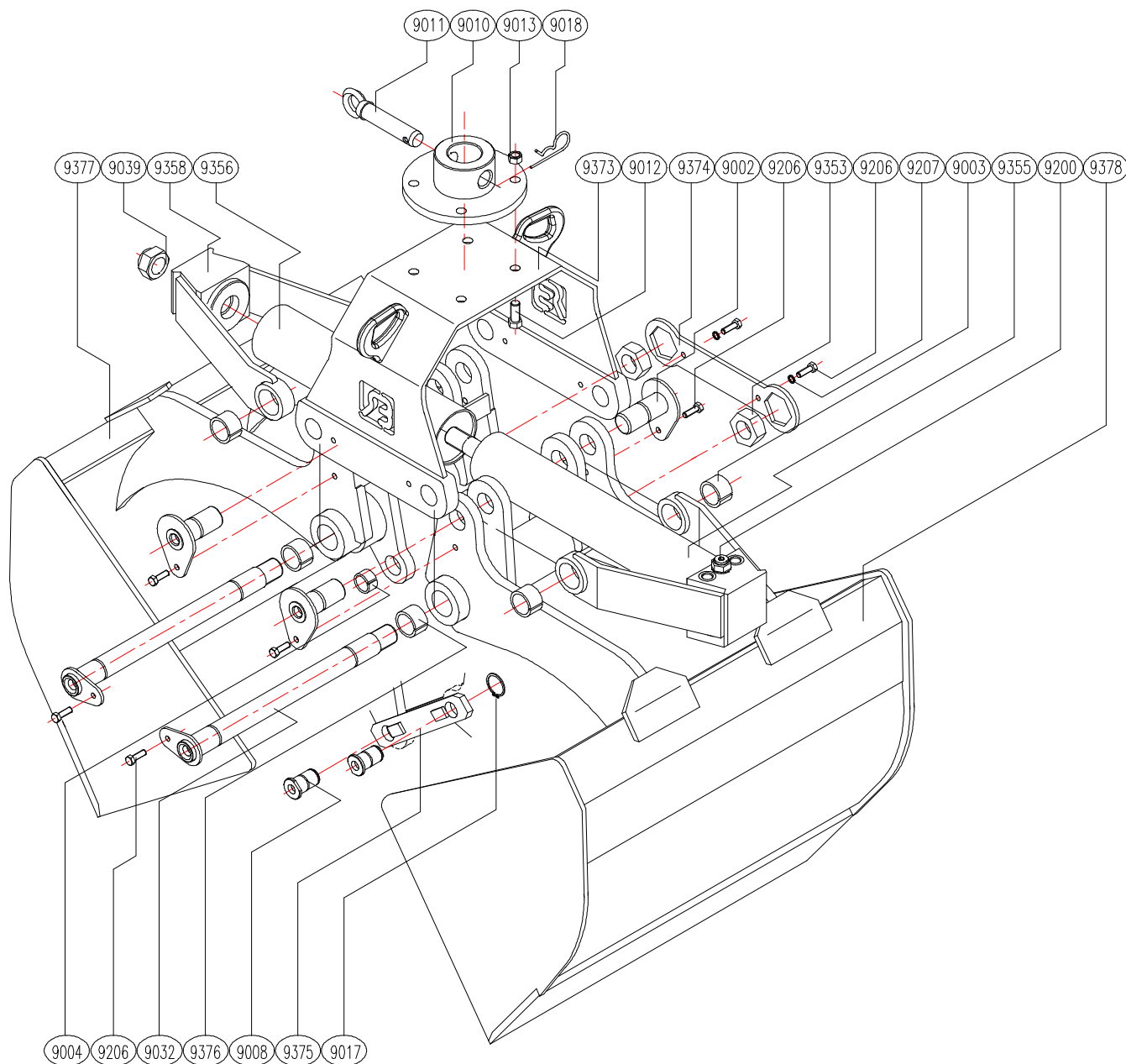


TECHNISCHE GEGEVENS:

Type knijperbak	:	HBG		
Breedte	:	<input type="checkbox"/> 90 cm	<input type="checkbox"/> 110 cm	<input type="checkbox"/> 140 cm
		<input type="checkbox"/> 100 cm	<input type="checkbox"/> 120 cm	
Volume	:	<input type="checkbox"/> 650 Ltr	<input type="checkbox"/> 800 Ltr	<input type="checkbox"/> 1000 Ltr
		<input type="checkbox"/> 725 Ltr	<input type="checkbox"/> 875 Ltr	
Gewicht	:	<input type="checkbox"/> 705 kg	<input type="checkbox"/> 765 kg	<input type="checkbox"/> 865 kg
		<input type="checkbox"/> 735 kg	<input type="checkbox"/> 795 kg	
Maximale werkdruk	:	220 Bar		
Knijpkracht	:	30 kN.		
Maximale hijslast	:	6 Ton		

Maximale oliedoosvoer t.b.v. terugslagklep: **80 ltr./min.**





ONDERDELENLIJST

ARTIKEL	AANTAL	OMSCHRIJVING
HBG-9002	4	TRIANGELPEN
HBG-9003	4	INSPANBUS
HBG-9004	4	INSPANBUS
HBG-9008	4	MEENEMERPEN
HBG-9010	1	ADAPTERPLAAT
HBG-9011	1	ADAPTERPEN
HBG-9012	4	BOUT
HBG-9013	4	MOER
HBG-9017	4	ASBORGRING
HBG-9018	1	BORGVEER
HBG-9032	2	BRUGSTUKPEN
HBG-9039	1	MOER
HBG-9200	1	TERUGSLAGVENTIEL
HBG-9206	8	BOUT
HBG-9207	2	VEERING
HBG-9353	2	MOER
HBG-9355	1	CILINDER
HBG-9356	1	BESCHERMPIJP
HBG-9358	1	TRIANGEL
HBG-9373	1	BRUGSTUK
HBG-9374	1	BORGSLEUTEL
HBG-9375	2	MEENEMER
HBG-9376	4	INSPANBUS
HBG-9377	1	SCHAAL A
HBG-9378	1	SCHAAL B