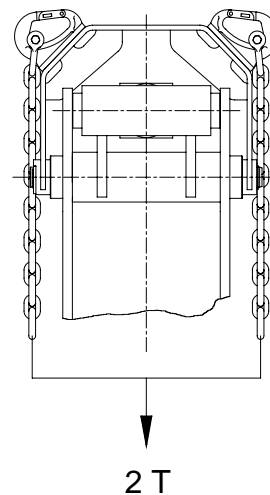
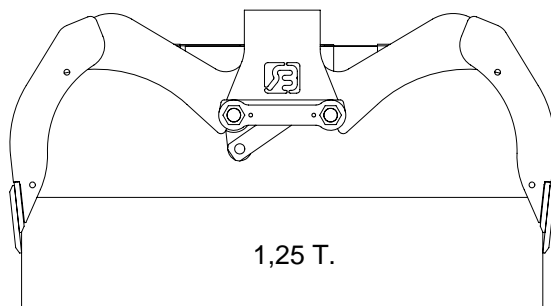




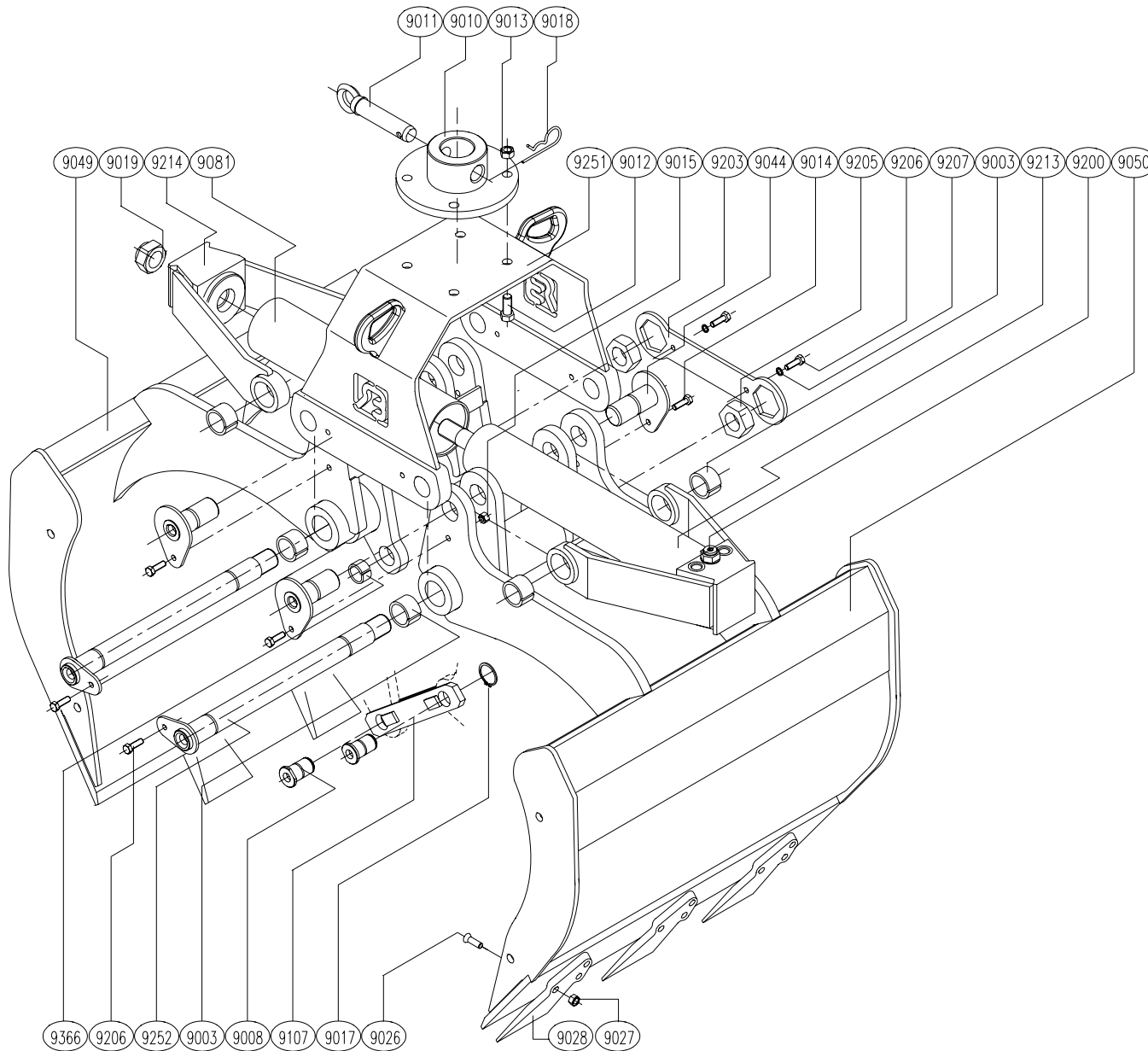
TECHNISCHE GEGEVENS:

- Type knijperbak : **HBW/O**
- Breedte : 42 cm 50 cm 60 cm
- Volume : 120 Ltr 150 Ltr 185 Ltr
- Gewicht : 220 kg 230 kg 240 kg
- Maximale werkdruk : **250 Bar**
- Knijpkracht : **20 kN.**
- Maximale hijslast : **2 Ton**
- Maximale oliedoosvoer t.b.v. terugslagklep: **80 ltr./min.**





HBW/O Gripper, serie >180637



ONDERDELENLIJST

ARTIKEL	AANTAL	OMSCHRIJVING
HBW/O-9003	8	INSPANBUS
HBW/O-9008	2	MEENEMERPEN
HBW/O-9010	1	ADAPTERPLAAT
HBW/O-9011	1	ADAPTERPEN
HBW/O-9012	4	BOUT
HBW/O-9013	4	MOER
HBW/O-9014	4	BOUT
HBW/O-9015	4	MOER
HBW/O-9017	2	ASBORGRING Ø 30 MM
HBW/O-9018	1	BORGVEER
HBW/O-9019	1	MOER
HBW/O-9026	zie tabel	BOUT
HBW/O-9027	zie tabel	MOER
HBW/O-9028	zie tabel	TAND
HBW/O-9044	4	PEN
HBW/O-9049	1	SCHAAL-A
HBW/O-9050	1	SCHAAL-B
HBW/O-9081	1	BESCHERMPIJP
HBW/O-9107	1	MEENEMER
HBW/O-9200	1	TERUGSLAGVENTIEL
HBW/O-9203	1	BORGSLEUTEL
HBW/O-9205	2	MOER
HBW/O-9206	4	BOUT
HBW/O-9207	2	VEERRING
HBW/O-9213	1	CILINDER (compleet)
HBW/O-9214	1	TRIANGEL
HBW/O-9251	1	BRUGSTUK
HBW/O-9252	2	BRUGSTUKPEN
HBW/O-9366	2	INSPANBUS

Type Knijperbak	HBW/O 42	HBW/O 50	HBW/O 60
Aantal HBW/O 9026/9027	9	15	15
Aantal HBW/O 9028	3	5	5