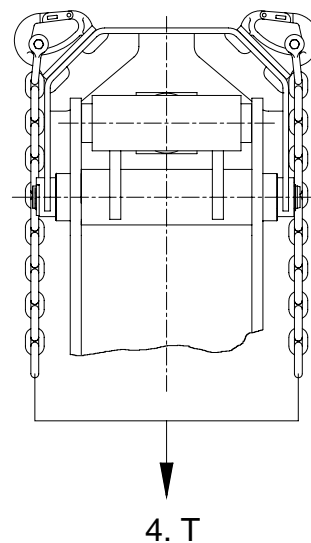
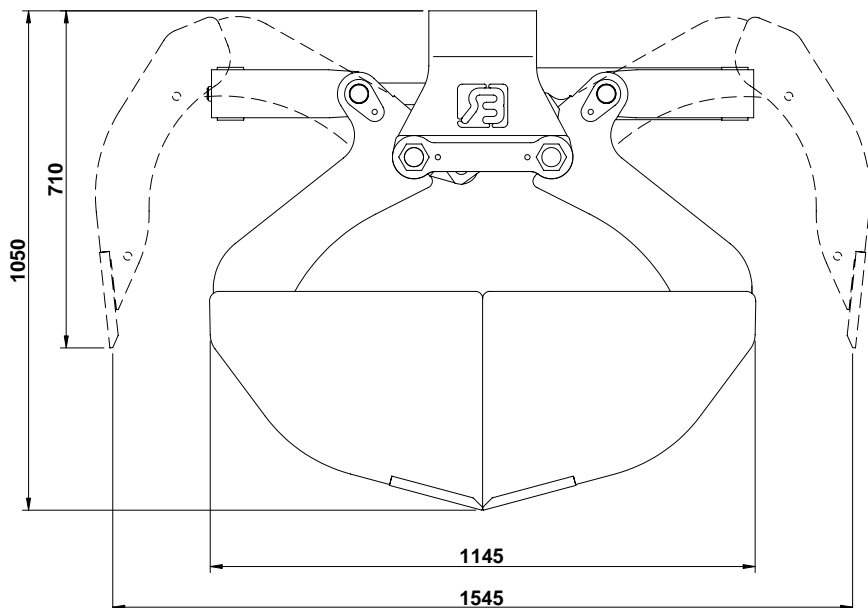


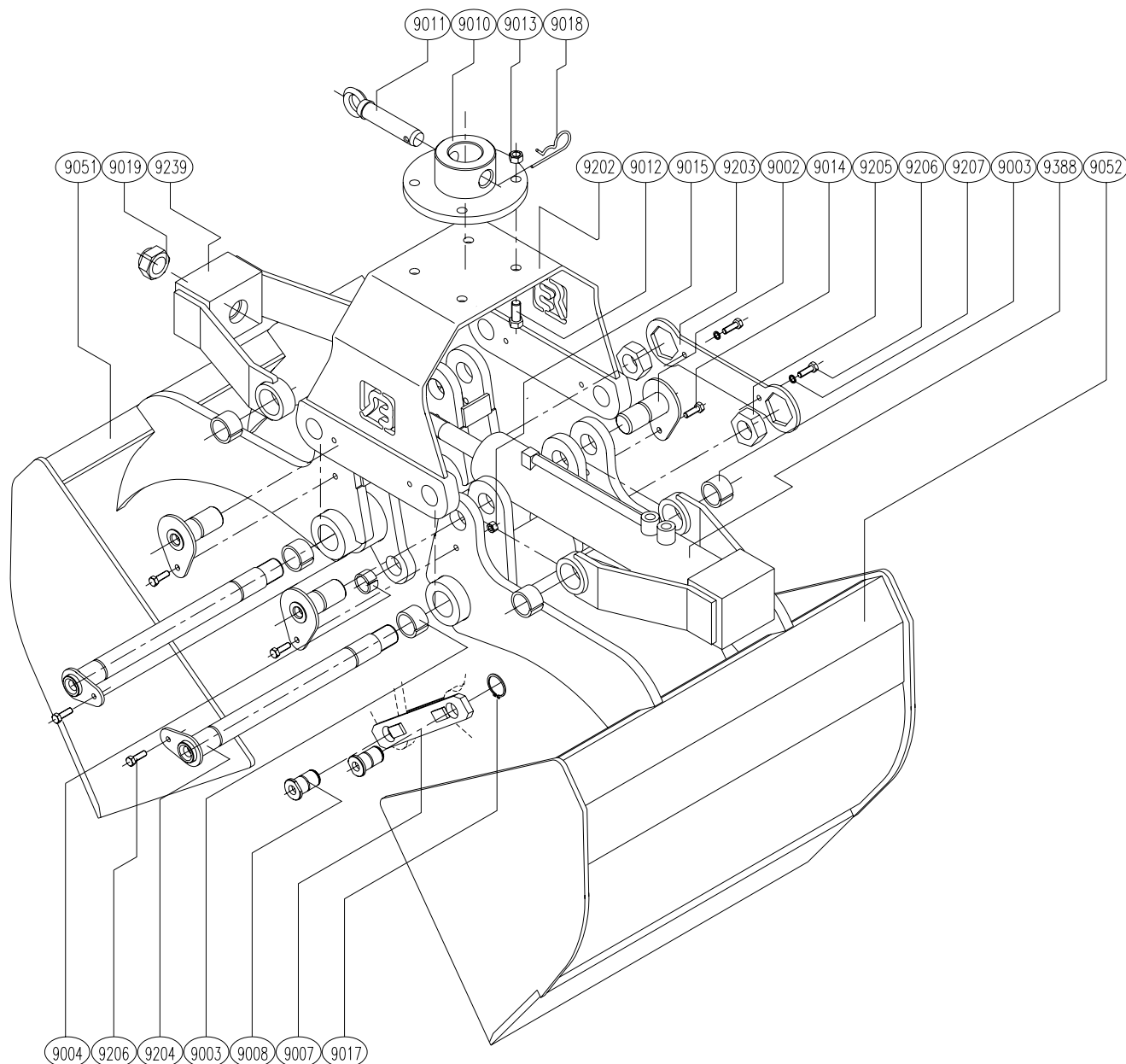


HSV Grijper

TECHNISCHE GEGEVENS:

Type knijperbak	:	HSV					
Breedte	:	<input type="checkbox"/> 60 cm	<input type="checkbox"/> 80 cm	<input type="checkbox"/> 100 cm	<input type="checkbox"/> 70 cm	<input type="checkbox"/> 90 cm	<input type="checkbox"/> 120 cm
Volume	:	<input type="checkbox"/> 250 Ltr	<input type="checkbox"/> 400 Ltr	<input type="checkbox"/> 500 Ltr	<input type="checkbox"/> 300 Ltr	<input type="checkbox"/> 450 Ltr	<input type="checkbox"/> 600 Ltr
Gewicht	:	<input type="checkbox"/> 330 kg	<input type="checkbox"/> 360 kg	<input type="checkbox"/> 390 kg	<input type="checkbox"/> 345 kg	<input type="checkbox"/> 375 kg	<input type="checkbox"/> 430 kg
Maximale werkdruk	:	220 Bar					
Knijpkracht	:	20 kN.					
Maximale hijslast	:	4 Ton					





ONDERDELENLIJST

ARTIKEL	AANTAL	OMSCHRIJVING
HSV-9002	4	TRIANGELPEN
HSV-9003	8	INSPANBUS
HSV-9004	4	INSPANBUS
HSV-9007	2	MEENEMER
HSV-9008	4	MEENEMERPEN
HSV-9010	1	ADAPTERPLAAT
HSV-9011	1	ADAPTERPEN
HSV-9012	4	BOUT
HSV-9013	4	MOER
HSV-9014	4	BOUT
HSV-9015	4	MOER
HSV-9017	4	ASBORGRING
HSV-9018	1	BORGVEER
HSV-9019	1	MOER
HSV-9051	1	SCHAAL-A
HSV-9052	1	SCHAAL-B
HSV-9202	1	BRUGSTUK
HSV-9203	1	BORGSLIETEL
HSV-9204	2	BRUGSTUKPEN
HSV-9205	2	MOER
HSV-9206	4	BOUT
HSV-9207	2	VEERING
HSV-9239	1	TRIANGEL
HSV-9388	1	CILINDER