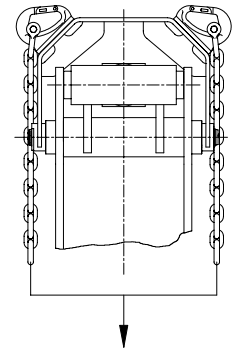
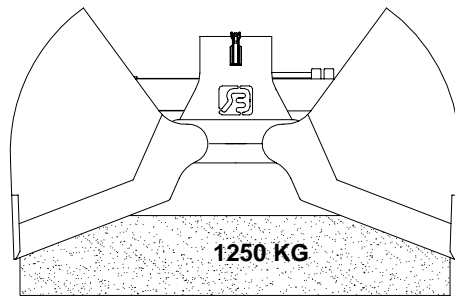




## KB 65 SP Grijperbak

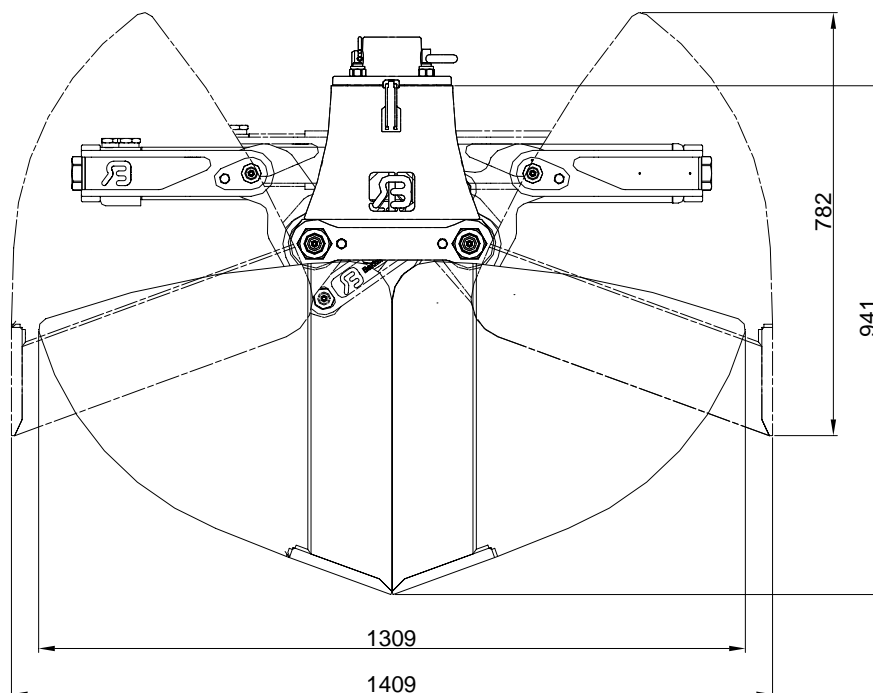
### TECHNISCHE GEGEVENS:

- Type knijperbak : **KBSP**
- Breedte :  **65 cm**
- Volume :  **250 Ltr**
- Gewicht :  **340 kg**
- Maximale werkdruk : **250 Bar**
- Knijpkracht : **25 kN.**
- Maximale hijslast :



Maximale oliedoorvoer t.b.v. terugslagklep: **80 ltr./min.**

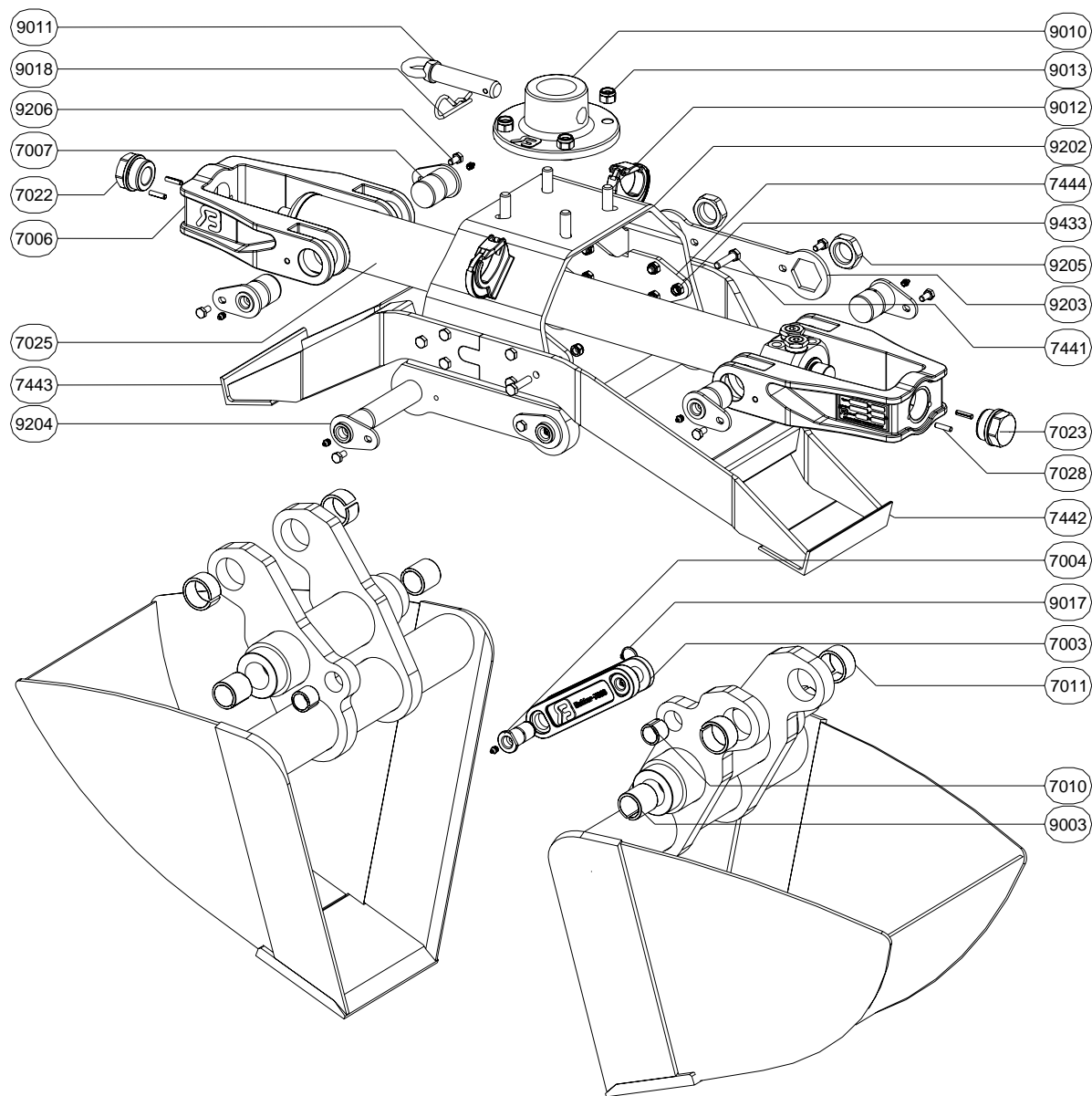
**4000 KG**





## KB 65 SP

## ONDERDELENLIJST



ARTIKEL	AANTAL	OMSCHRIJVING
KB-7003	1	MEENEMER
KB-7004	2	MEENEMERPEN
KB-7006	2	TRIANGEL
KB-7007	4	TRIANGELPEN
KB-7010	2	INSPANBUS
KB-7011	4	INSPANBUS
KB-7022	1	MOER
KB-7023	1	MOER
KB-7025	1	CILINDER
KB-7028	2	SPANSTIFT
KB-7441	12	BOUT
KB-7042	1	UITWERPER RECHTS
KB-7043	1	UITWERPER LINKS
KB-7044	2	BACK-UP PLAAT
KB-9003	4	INSPANBUS
KB-9010	1	ADAPTERPLAAT
KB-9011	1	ADAPTERPEN
KB-9012	4	BOUT
KB-9013	4	MOER
KB-9017	2	ASBORGRING
KB-9018	1	BORGVEER
KB-9202	1	BRUGSTUK
KB-9203	1	BORGSTUK
KB-9204	2	BRUGSTUKPEN
KB-9205	2	MOER
KB-9206	4	BOUT
KB-9433	12	MOER ZELFBORGEND