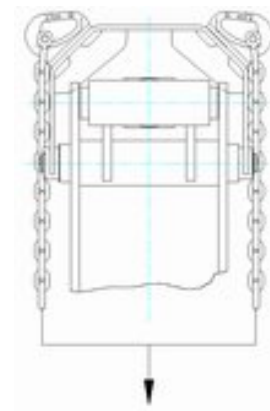
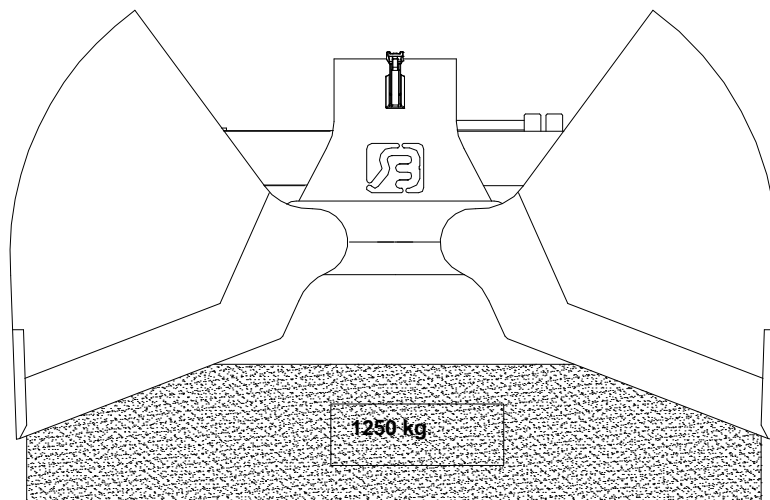




KB Grijperbak

TECHNISCHE GEGEVENS:

Type knijperbak	:	KB					
Breedte	:	<input type="checkbox"/> 55 cm	<input type="checkbox"/> 80 cm	<input type="checkbox"/> 100 cm	<input type="checkbox"/> 65 cm	<input type="checkbox"/> 90 cm	<input type="checkbox"/> 120 cm
Volume	:	<input type="checkbox"/> 300 Ltr	<input type="checkbox"/> 430 Ltr	<input type="checkbox"/> 540 Ltr	<input type="checkbox"/> 350 Ltr	<input type="checkbox"/> 490 Ltr	<input type="checkbox"/> 650 Ltr
Gewicht	:	<input type="checkbox"/> 340 kg	<input type="checkbox"/> 375 kg	<input type="checkbox"/> 410 kg	<input type="checkbox"/> 355 kg	<input type="checkbox"/> 395 kg	<input type="checkbox"/> 440 kg
Maximale werkdruk	:	250 Bar					
Knijpkracht	:	25 kN.					
Maximale hijslast	:						



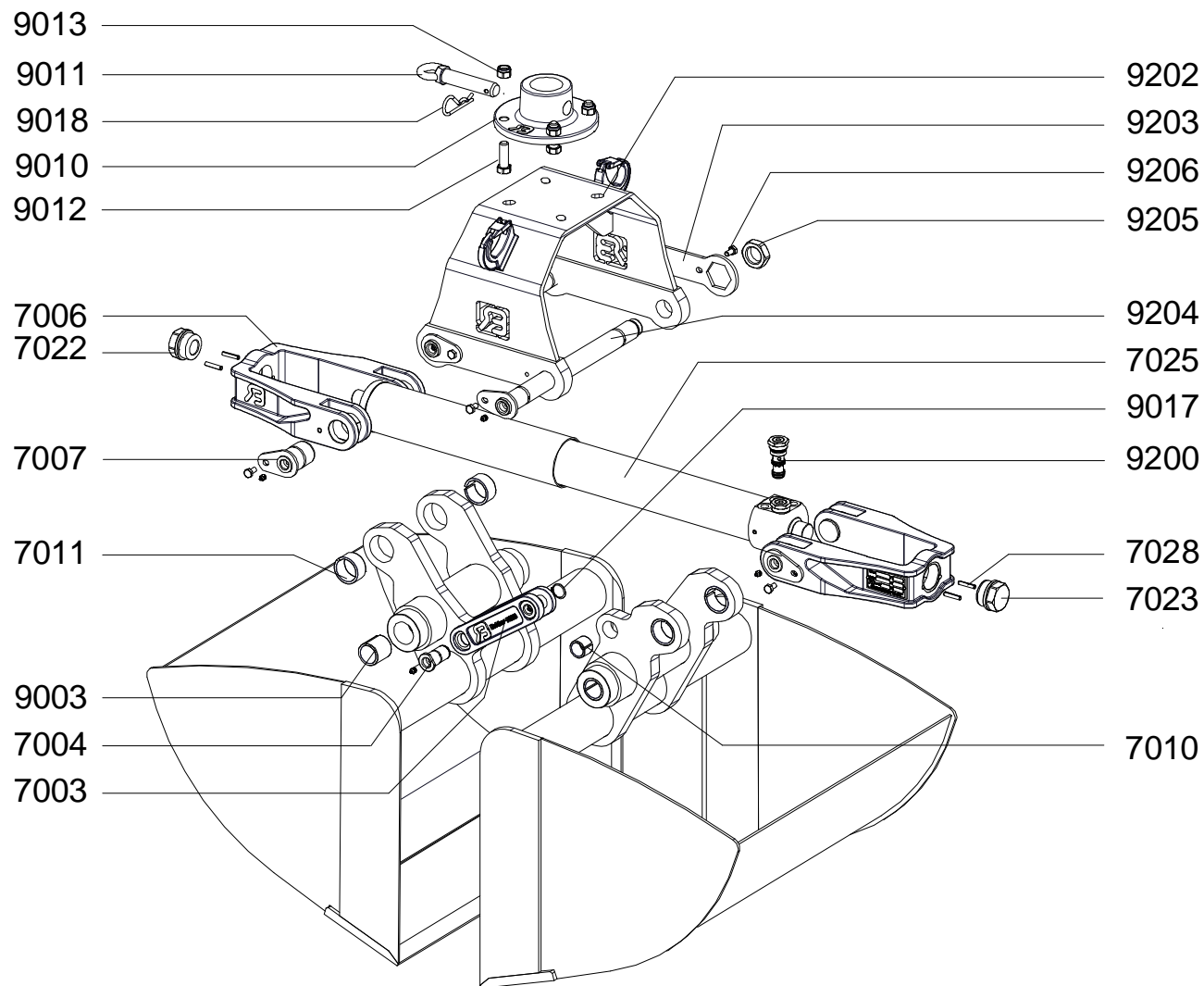
4 T.

Maximale oliedoorvoer t.b.v. terugslagklep: **80 ltr./min.**



KB 55-65-80

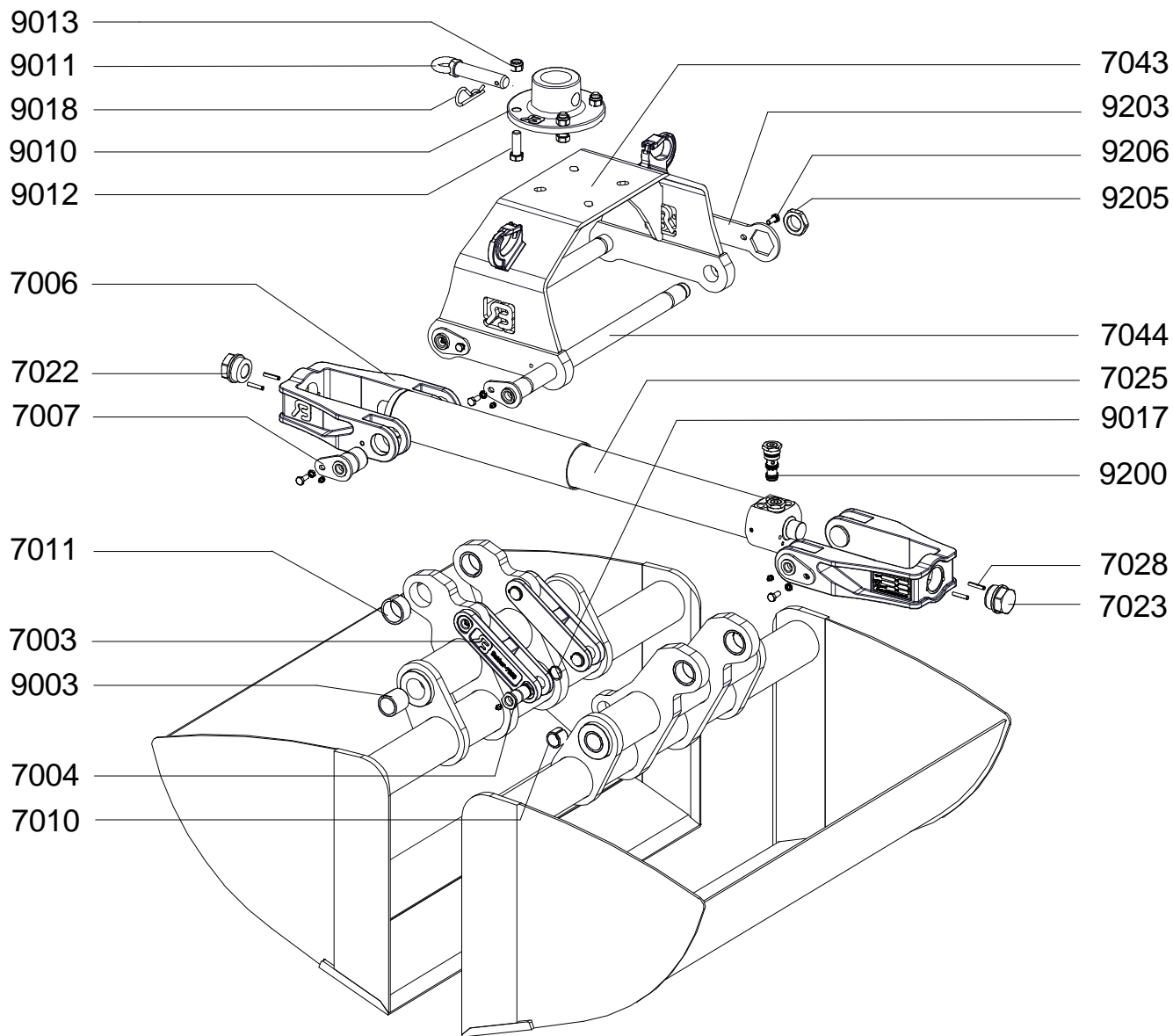
ONDERDELENLIJST



ARTIKEL	AANTAL	OMSCHRIJVING
KB-7003	1	MEENEMER
KB-7004	2	MEENEMERPEN
KB-7006	2	TRIANGEL
KB-7007	4	TRIANGELPEN
KB-7010	2	INSPANBUS
KB-7011	4	INSPANBUS
KB-7022	1	MOER
KB-7023	1	MOER
KB-7025	1	CILINDER
KB-7028	2	SPANSTIFT
KB-9003	4	INSPANBUS
KB-9010	1	ADAPTERPLAAT
KB-9011	1	ADAPTERPEN
KB-9012	4	BOUW
KB-9013	4	MOER
KB-9017	2	ASBORGRING
KB-9018	1	BORGVEER
KB-9200	2	TERUGSLAGVENTIEL
KB-9202	1	BRUGSTUK
KB-9203	1	BORGSLUTEL
KB-9204	2	BRUGSTUKPEN
KB-9205	2	MOER
KB-9206	4	BOUW



KB 90-100-120



ONDERDELENLIJST

ARTIKEL	AANTAL	OMSCHRIJVING
KB-7003	2	MEENEMER
KB-7004	4	MEENEMERPEN
KB-7006	2	TRIANGEL
KB-7007	4	TRIANGELPEN
KB-7010	4	INSPANBUS
KB-7011	4	INSPANBUS
KB-7022	1	MOER
KB-7023	1	MOER
KB-7025	1	CILINDER
KB-7028	2	SPANSTIFT
KB-7043	1	BRUGSTUK
KB-7044	2	BRUGSTUKPEN
KB-9003	4	INSPANBUS
KB-9010	1	ADAPTERPLAAT
KB-9011	1	ADAPTERPEN
KB-9012	4	BOUT
KB-9013	4	MOER
KB-9017	4	ASBORGRING
KB-9018	1	BORGVEER
KB-9200	2	TERUGSLAGVENTIEL
KB-9203	1	BORGSLUTEL
KB-9205	2	MOER
KB-9206	4	BOUT