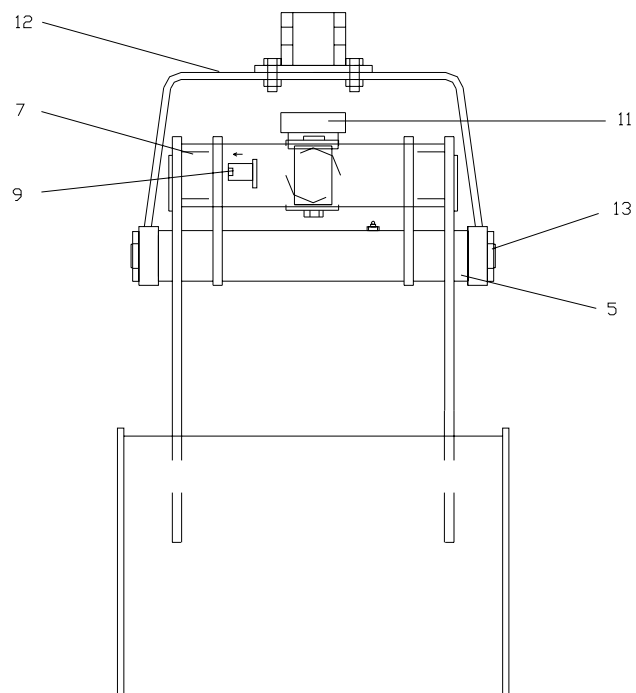
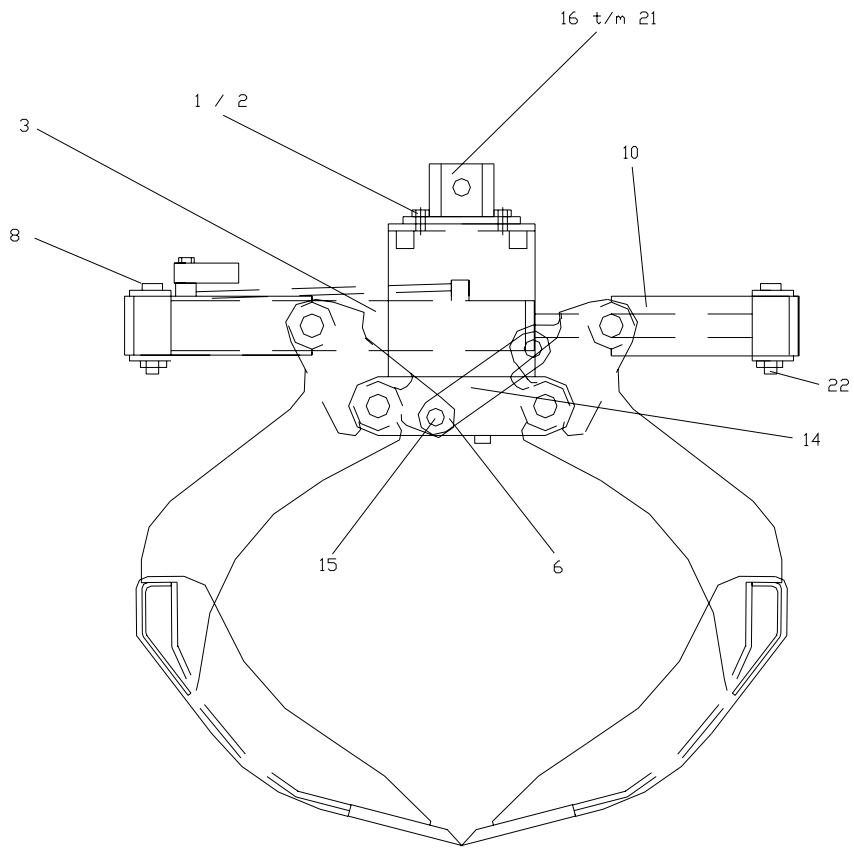




TECHNISCHE GEGEVENS:

Type knijperbak	: MDG
Mesbreedte	: 500, 600, 700, 800 mm
Hoogte (dicht)	: 795 mm
Hoogte (open)	: 550 mm
Sprei	: 1141 mm
Inhoud	: 195, 210, 225, 240 L
Eigen gewicht	: 140, 150, 160, 170 kg
Maximale werkdruk	: 200 Bar





Onderdelenlijst openschallengrijper midi model

tek.ref.nr.	Artikel Code	Aantal	Omschrijving
	1981002	4	Bout M 8 x 25 met veerring
	1980802	8	Bout M 8 x 25 (zijplaten)
	1980820	8	Moer M 8 (zijplaten)
	1980600	2	Bout M 6 x 20
1	1981223	4	Bout M12 x 50
2	1981221	4	Zelfborgende moer M 12
3	1919050	1	Cilinder D35/60/300
	1919051	1	Afdichtingsset 35/60
4	1970001	6	Vetnippel
5	1974003	4	Klembus 35/43/40
6	1974006	2	Klembus 25/32/30
7	1974004	4	Klembus 30/38/30
8	1919401	2	Cilinderpen
9	1919402	4	Juk pen
10	1919403	2	Juk
	1919404	1	Pen (rotatorbus)
11	1912003	1	Dubbelgestuurde terugslagklep 3/8
12	1919405	1	Bovenbok
13	1919406	2	Bovenbok as
14	1919407	1	Gelijkloper
15	1919408	2	Gelijkloop pen
16	1919111	1	Bovenbokplaat met rotatorbus as 60 gat 30
17	1919112	1	Bovenbokplaat met rotatorbus as 70 gat 30
18	1919113	1	Bovenbokplaat met rotatorbus as 50 gat 25
19	1919114	1	Bovenbokplaat met rotatorbus as 70 gat 25
20	1919115	1	Bovenbokplaat met rotatorbus as 40 gat 20
21	1919116	1	Bovenbokplaat met rotatorbus as 63 gat 30
	1919201	1	Set slangen Cilinders
	1919202	1	Set slangen OSG/Rotator
	1919203	1	Set slangen Rotator/Kraan
22	1973050	2	Spanstift 8 x 40