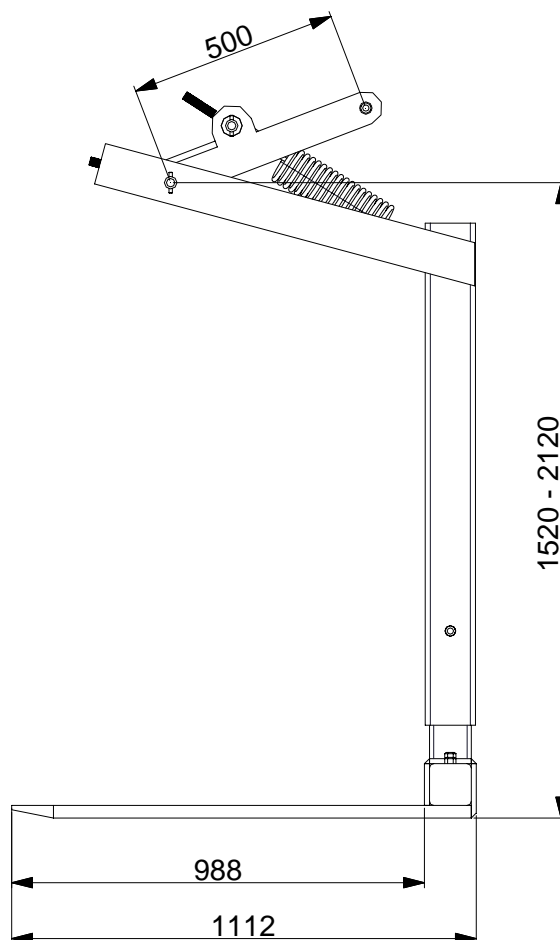
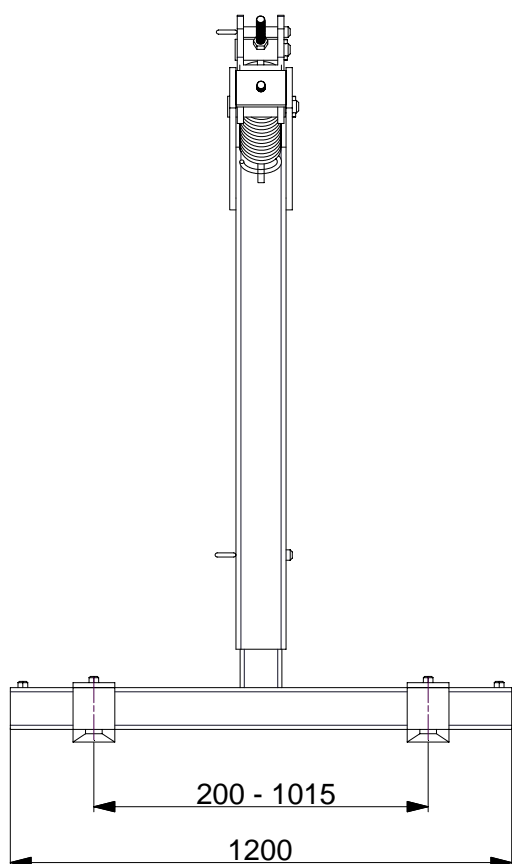




PV Pallethaak

TECHNISCHE GEGEVENS:

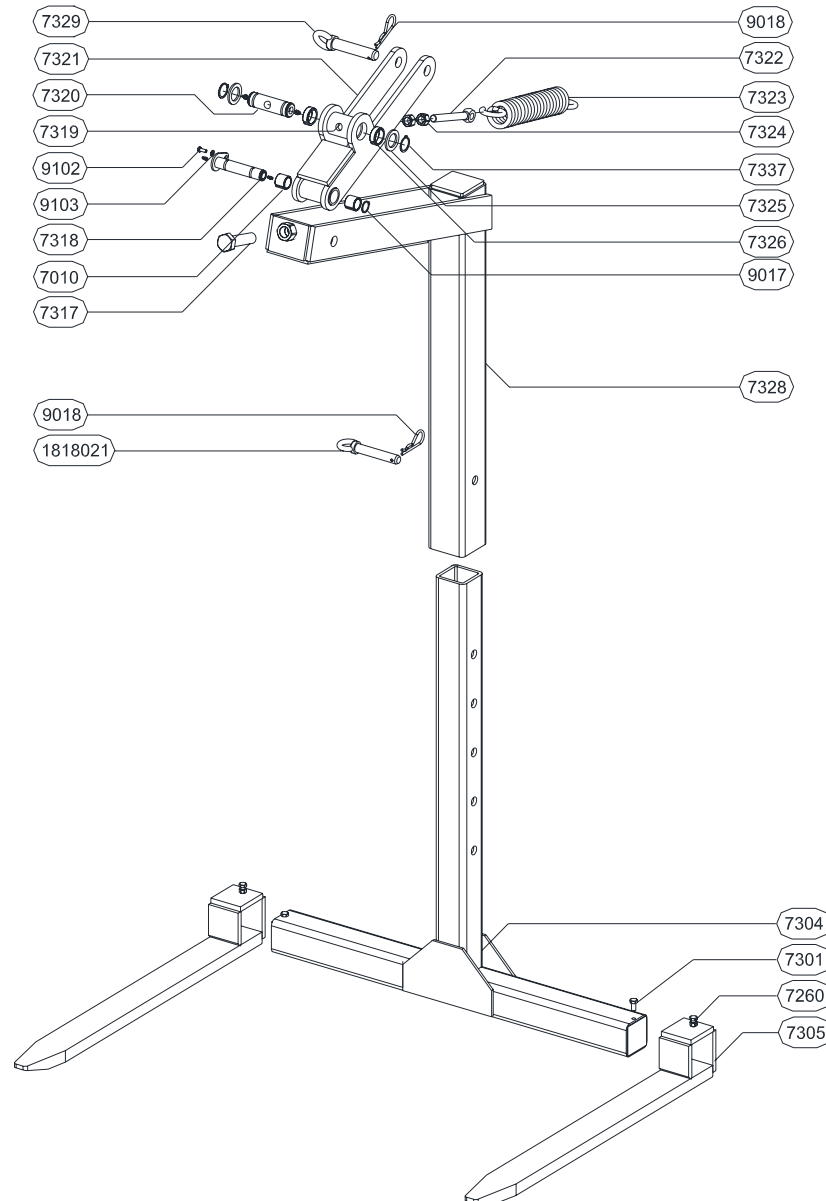
Types :	PV 12	PV 22	PV 32
Gewicht :	175 kg	200 kg	225 kg
Capaciteit:	1200 kg	2200 kg	3200 kg





PV

ONDERDELENLIJST



TYPE	AANTAL	OMSCHRIJVING
------	--------	--------------

PV-7010	2	INSPANBUS
PV-7260	2	BOUT
PV-7301	2	BOUT
PV-7304	1	BASISFRAME
PV-7305	2	LEPEL
PV-7317	1	BOUT
PV-7318	1	PEN
PV-7319	1	BUS
PV-7320	1	PEN
PV-7321	1	BEUGEL
PV-7322	1	KLEVELSCHROEF
PV-7323	1	VEER
PV-7324	1	MOER
PV-7325	2	RING
PV-7326	2	INSPANBUS
PV-7328	1	SCHUIFSTUK
PV-7329	1	PEN
PV-9016	2	ASBORGRING
PV-9017	2	ASBORGRING
PV-9018	2	BORGVEER
PV-9102	1	BOUT
PV-9103	1	VEERRING
PV-1818021	1	PEN