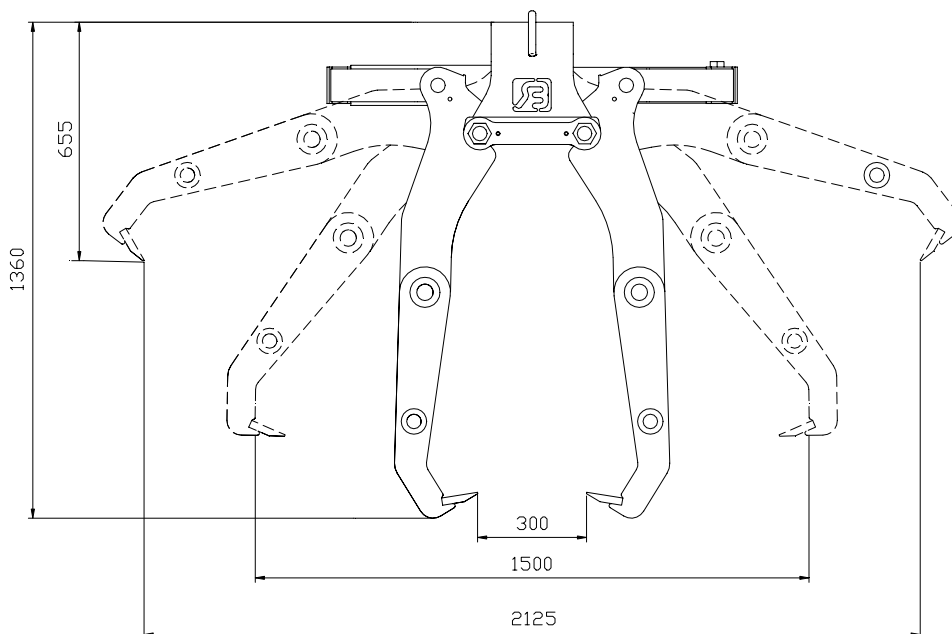




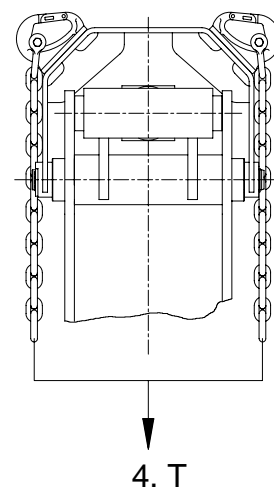
## RBRP-200 Rijplatentang

### TECHNISCHE GEGEVENS:

Type rijplatentang	:	<b>RBRP-200</b>
Breedte	:	1000 mm
Gewicht	:	310 Kg.
Maximale werkdruk	:	250 Bar
Grijpwijdte max.	:	2120 mm
Grijpwijdte min.	:	350 mm
Maximale hijslast	:	5 T.

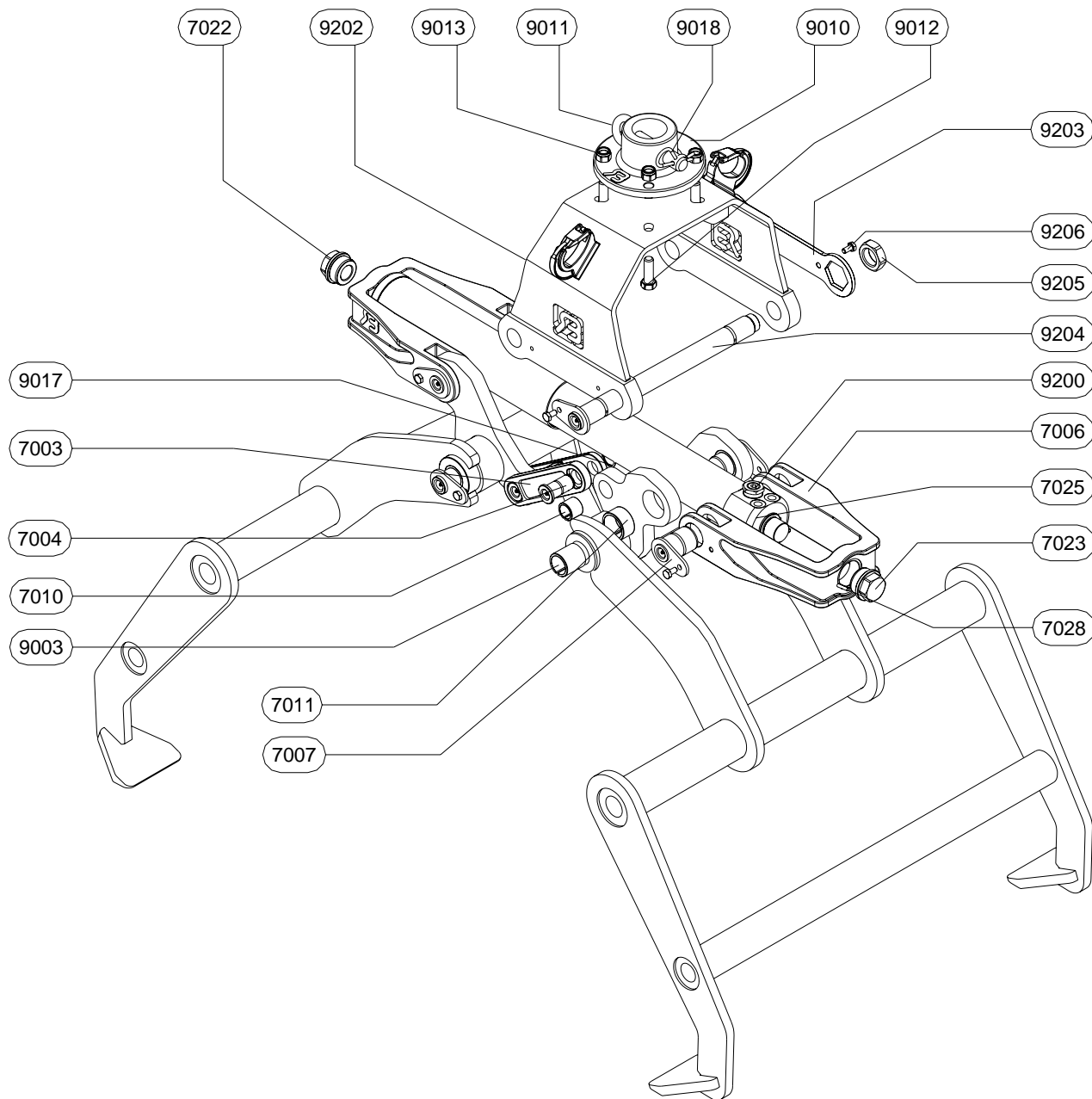


Maximale oliedoorvoer t.b.v. terugslagklep: **80 ltr./min.**





## RBRP-200 Rijplatentang



## ONDERDELENLIJST

ARTIKEL	AANTAL	OMSCHRIJVING
RBRP-7003	1	MEENEMER
RBRP-7004	2	MEENEMERPEN
RBRP-7006	2	TRIANGEL
RBRP-7007	4	TRIANGELPEN
RBRP-7010	2	INSPANBUS
RBRP-7011	4	INSPANBUS
RBRP-7022	1	MOER
RBRP-7023	1	MOER
RBRP-7025	1	CILINDER
RBRP-7028	2	SPANSTIFT
RBRP-9003	4	INSPANBUS
RBRP-9010	1	ADAPTERPLAAT
RBRP-9011	1	ADAPTERPEN
RBRP-9012	4	BOUW
RBRP-9013	4	MOER
RBRP-9017	2	ASBORGRING
RBRP-9018	1	BORGVEER
RBRP-9200	2	TERUGSLAGKLEP
RBRP-9202	1	BRUGSTUK
RBRP-9203	1	BORGSLUTEL
RBRP-9204	2	BRUGSTUKPEN
RBRP-9205	2	MOER
RBRP-9206	4	BOUW