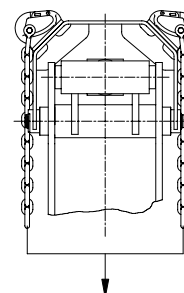
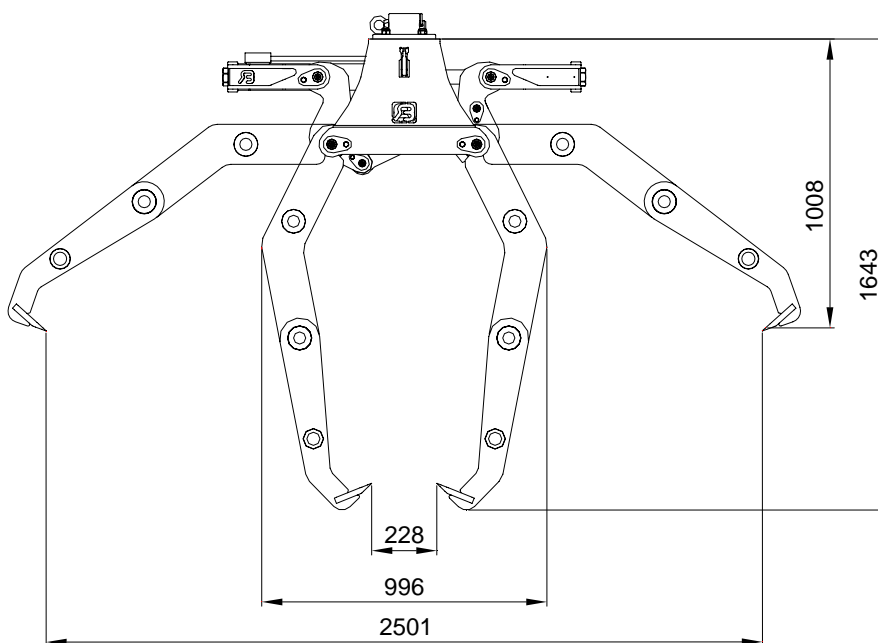




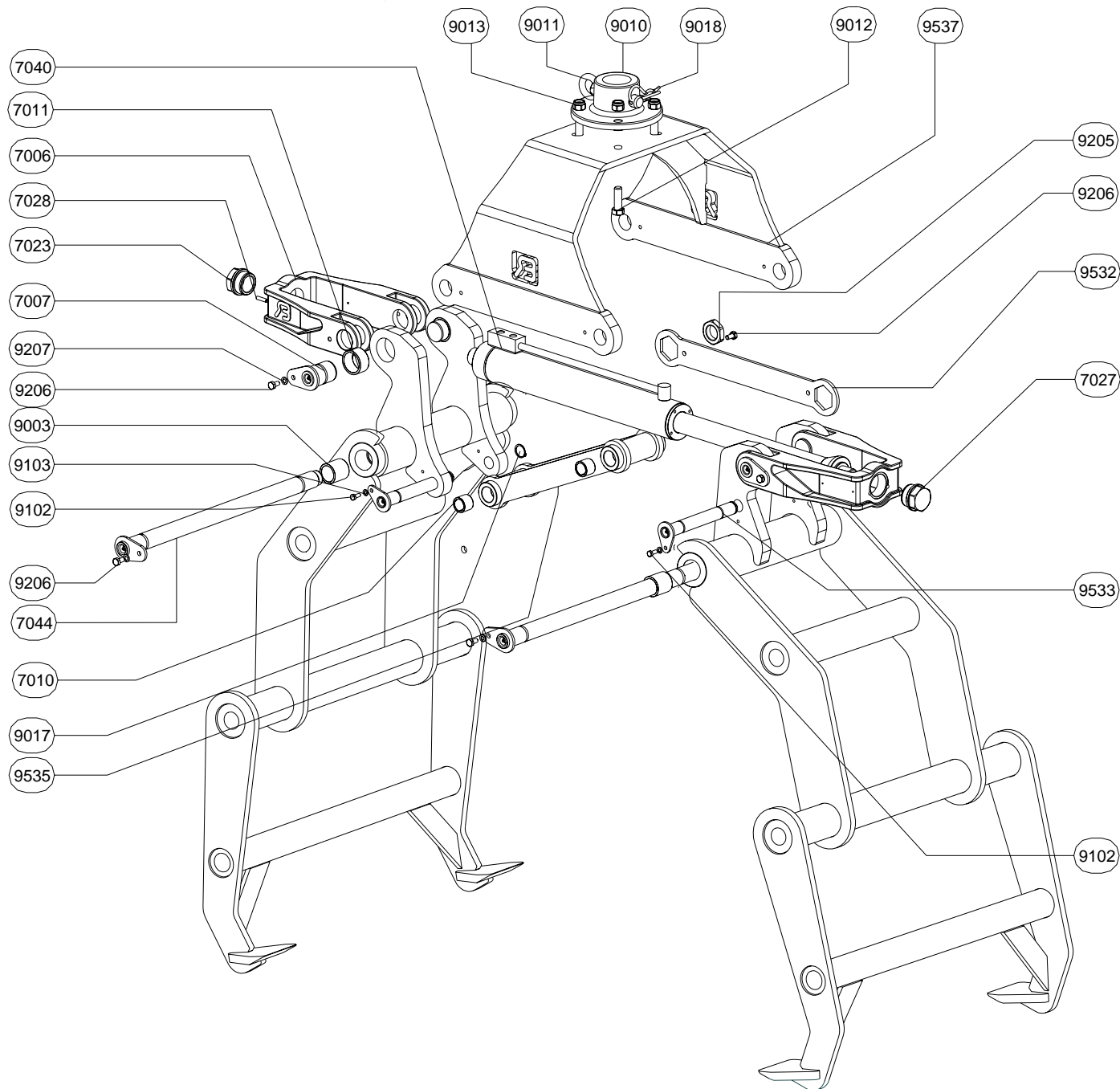
RLFRP 250 Rijplatentang

TECHNISCHE GEGEVENS:

Type rijplatentang	:	RLFRP 250
Breedte	:	1000 mm
Gewicht	:	445 Kg
Maximale werkdruk	:	250 Bar
Grijpwijdte max.	:	2600 mm
Grijpwijdte min.	:	535 mm
Maximale hijslast	:	3,5 T

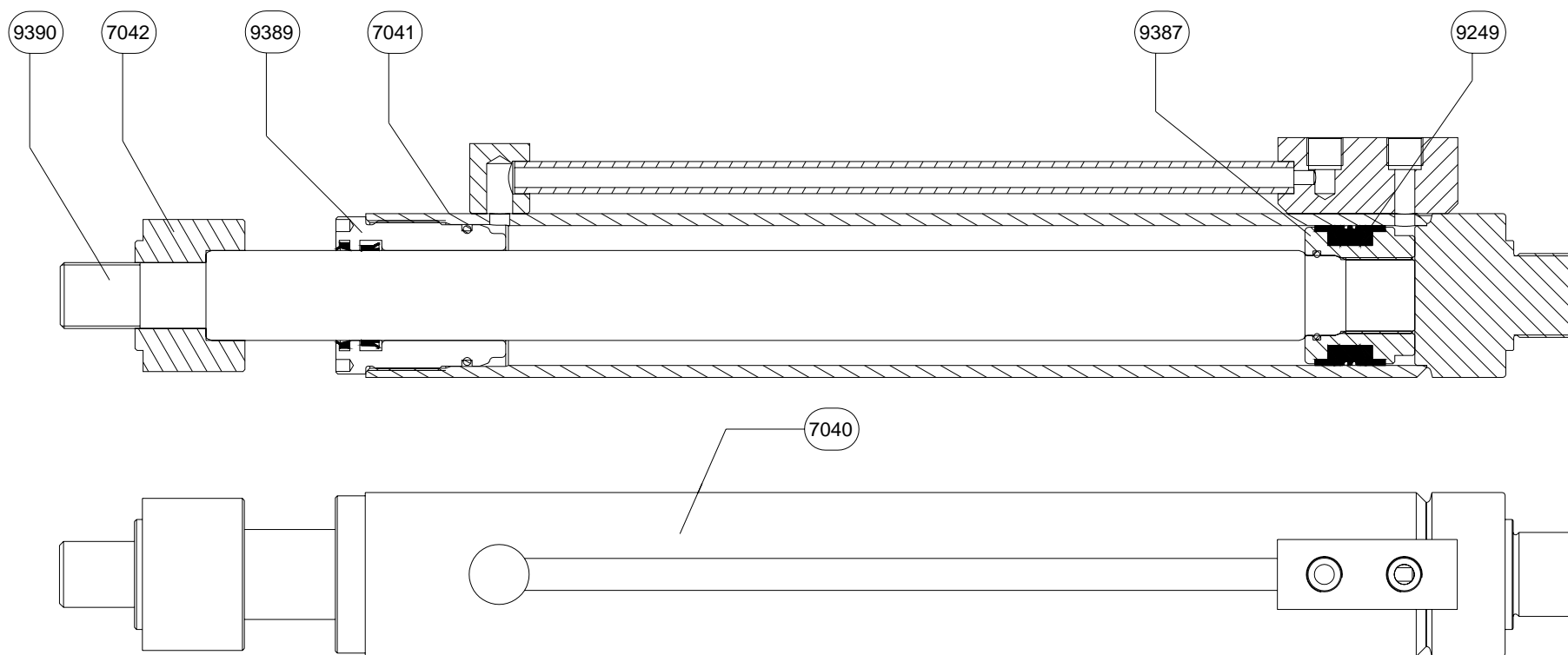


6 T.



ONDERDELENLIJST

ARTIKEL	AANTAL	OMSCHRIJVING
RLFRP-7006	2	TRIANGEL
RLFRP-7007	4	TRIANGELPEN
RLFRP-7010	4	INSPANBUS
RLFRP-7011	4	INSPANBUS
RLFRP-7023	1	MOER
RLFRP-7027	1	MOER
RLFRP-7028	2	PASPEN
RLFRP-7040	1	CILINDER
RLFRP-7044	2	BRUGSTUKPEN
RLFRP-9003	8	INSPANBUS
RLFRP-9010	1	ADAPTERPLAAT
RLFRP-9011	1	ADAPTERPEN
RLFRP-9012	4	BOUT
RLFRP-9013	4	MOER
RLFRP-9017	4	ASBORGRING
RLFRP-9102	4	BOUT
RLFRP-9103	2	VEERRING
RLFRP-9205	2	MOER
RLFRP-9206	4	BOUT
RLFRP-9207	4	VEERRING
RLFRP-9532	1	BORGSLEUTEL
RLFRP-9533	2	MEENEMERPEN
RLFRP-9535	2	MEENEMER
RLFRP-9537	1	BRUGSTUK



- | | |
|------|----------------|
| 7040 | CILINDER |
| 7041 | BUITENMANTEL |
| 7042 | DEKSELRING |
| 9249 | AFDICHTINGSSET |
| 9387 | ZUIGER |
| 9389 | KOPMOER |
| 9390 | ZUIGERSTANG |