



RLWO

TECHNISCHE GEGEVENS:

Type knijperbak : **RLWO**

Breedte : 42 cm 50 cm 60 cm

Volume : 120 Ltr 150 Ltr 185 Ltr

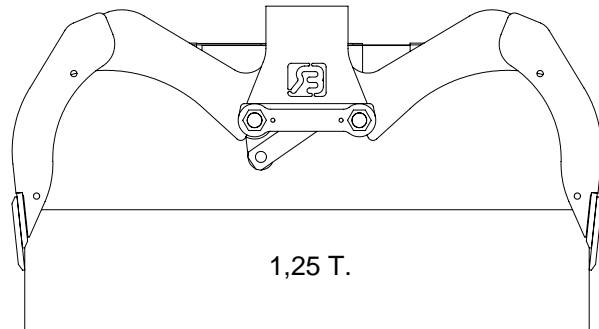
Gewicht : 220 kg 230 kg 240 kg

Maximale werkdruk : **250 Bar**

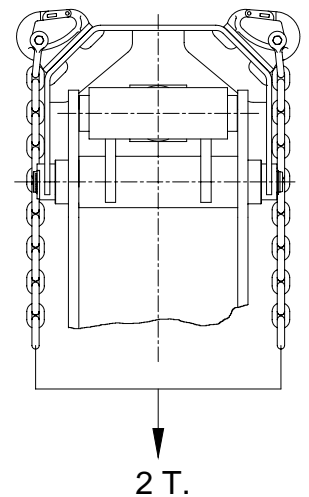
Knijpkracht : **20 kN.**

Maximale oliedoosvoer t.b.v. terugslagklep: **80 ltr./min.**

Maximale hijslast :

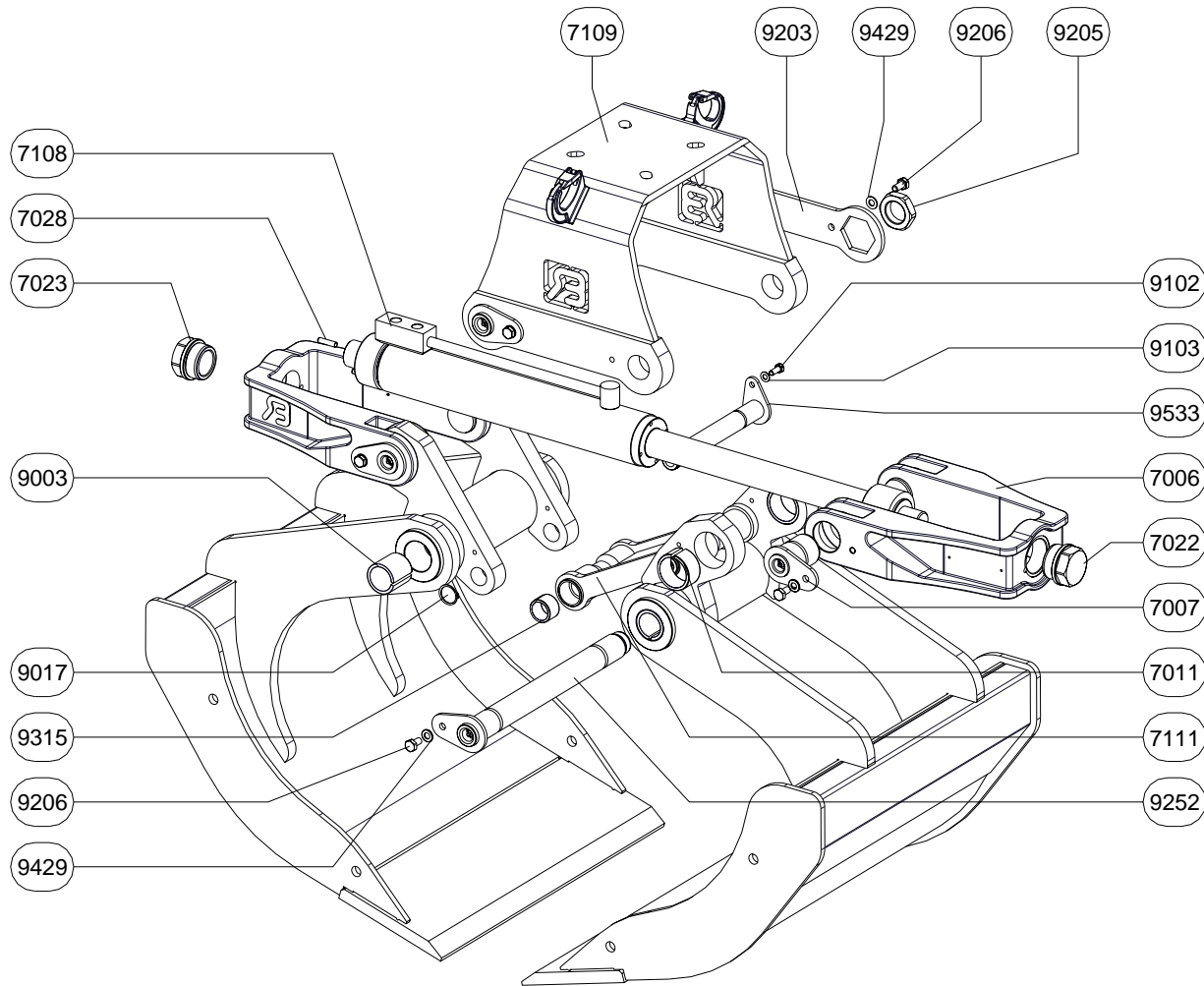


*** alleen met gebruik van een terugslagklep**





RLWO



ONDERDELENLIJST

ARTIKEL	AANTAL	OMSCHRIJVING
RLWO-7006	2	TRIANGEL
RLWO-7007	4	PEN
RLWO-7011	4	INSPANBUS
RLWO-7108	1	CILINDER
RLWO-7109	1	BRUGSTUK
RLWO-7111	1	MEENEMER
RLWO-7022	1	MOER
RLWO-7023	1	MOER
RLWO-7028	2	PASPEN
RLWO-9003	4	INSPANBUS
RLWO-9017	2	ASBORGRING Ø 30 MM
RLWO-9102	2	BOUT
RLWO-9103	2	VEERRING
RLWO-9203	1	BORGSLUTEL
RLWO-9205	2	MOER
RLWO-9206	4	BOUT
RLWO-9252	2	BRUGSTUKPEN
RLWO-9315	4	INSPANBUS
RLWO-9429	4	VEERRING
RLWO-9533	2	MEENEMERPEN