

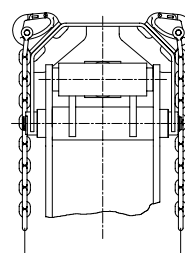
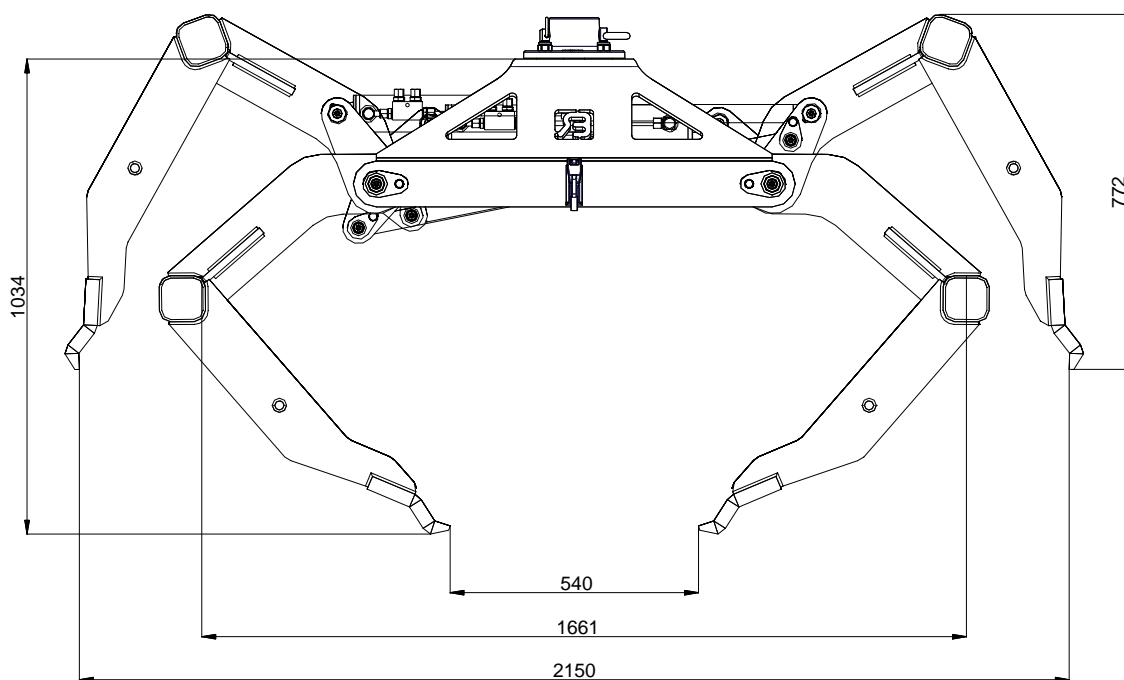


RPK Rijplatentang

TECHNISCHE GEGEVENS:

Type rijplatentang :	RPK 35	RPK 45
Breedte :	1000 mm	1000 mm
Gewicht :	400 Kg.	420 kg
Maximale hijslast (rijplaat):	3500 kg	4500 kg
Maximale werkdruk:	180 Bar	
Grijpwijdte max. :	2110 mm	
Grijpwijdte min. :	500mm	

Maximale oliedoosvoer t.b.v. terugslagklep: **80 ltr./min.**

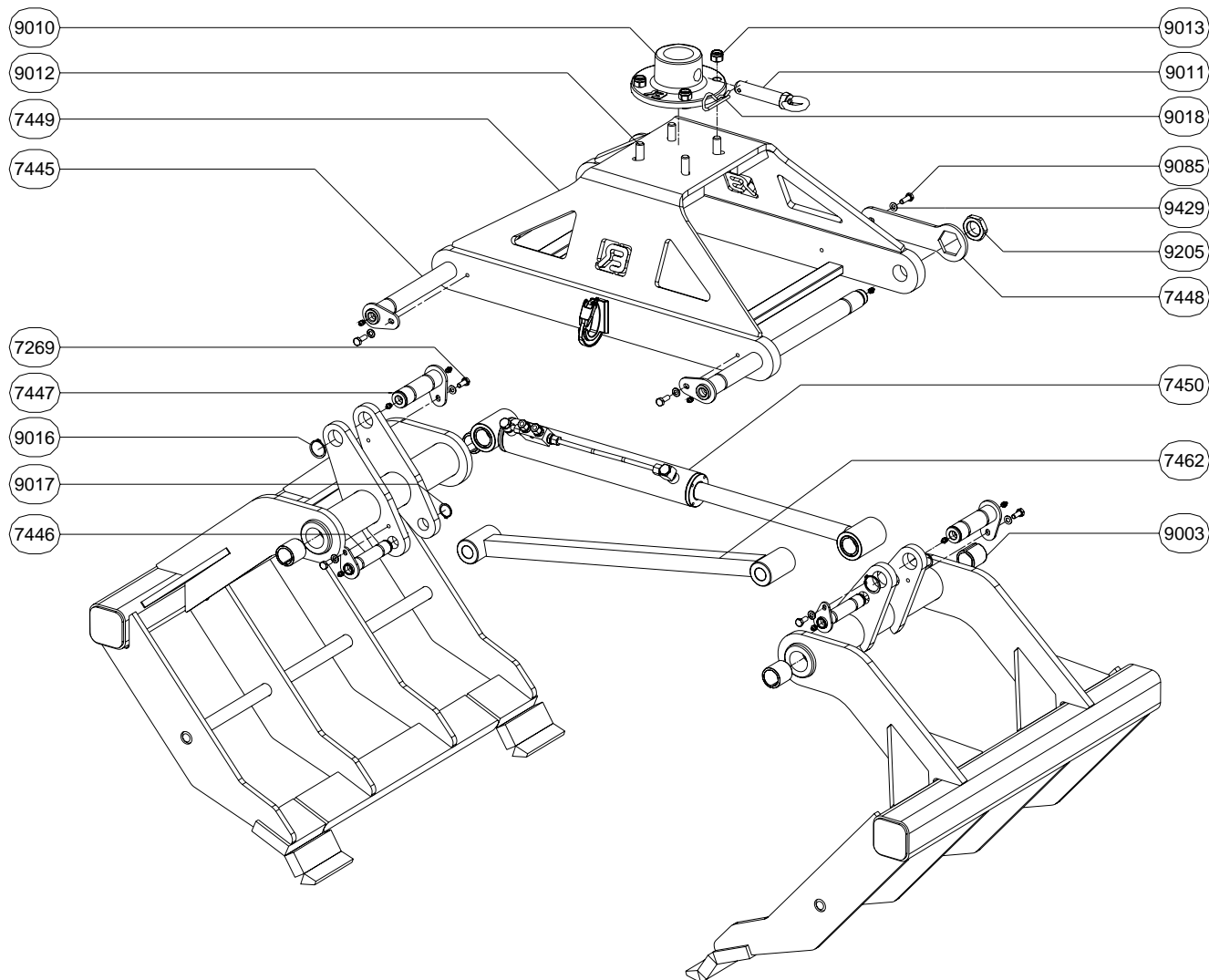


4 T.

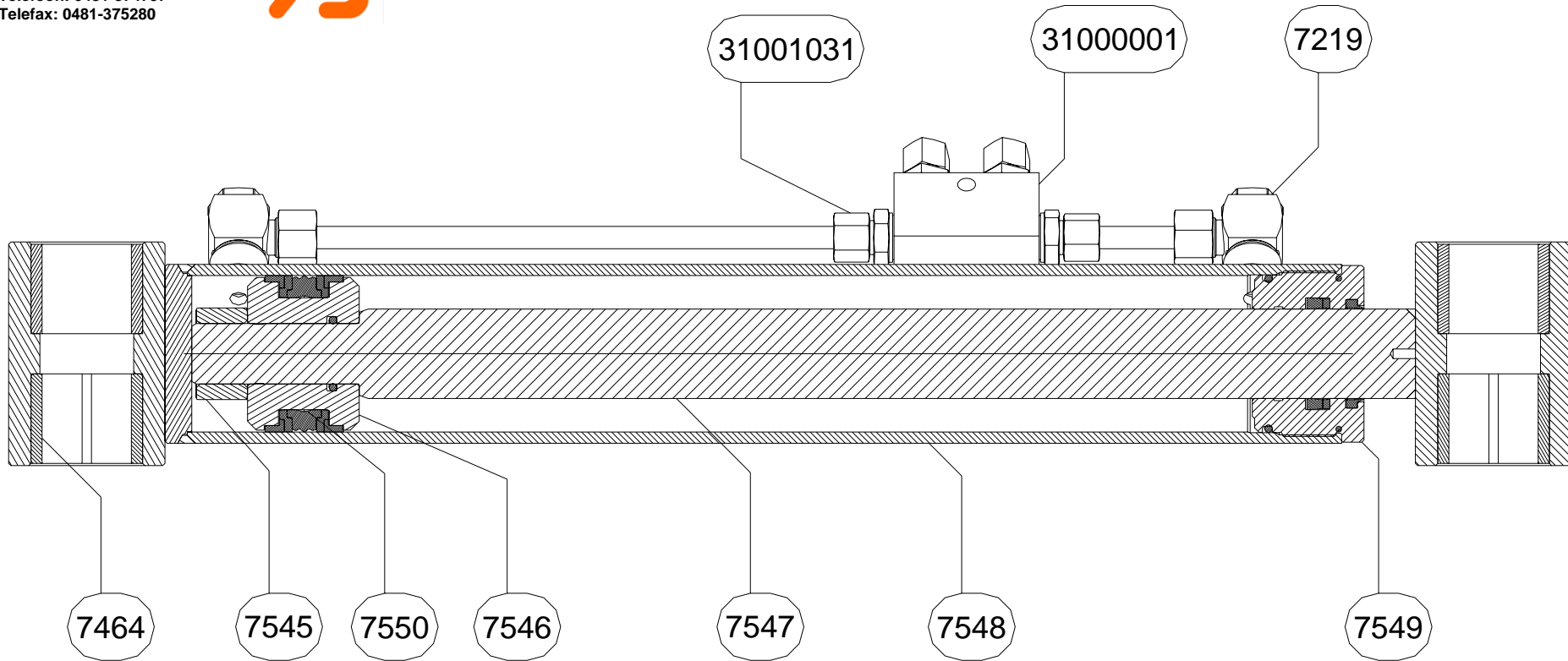


RPK

ONDERDELENLIJST



ARTIKEL	AANTAL	OMSCHRIJVING
RPK-7269	4	BOUT
RPK-7445	2	BRUGSTUKPEN
RPK-7446	2	MEENEMERPEN
RPK-7447	2	PEN
RPK-7448	2	BORGSLUTTEL
RPK-7449	1	BRUGSTUK
RPK-7450	1	CILINDER
RPK-7462	1	MEENEMER
RPK-9003	4	INSPANBUS
RPK-9010	1	ADAPTERPLAAT
RPK-9011	1	ADAPTERPEN
RPK-9012	4	BOUT
RPK-9013	4	MOER
RPK-9016	2	ASBORGRING
RPK-9017	2	ASBORGRING
RPK-9018	1	BORGVEER
RPK-9085	4	BOUT
RPK-9205	2	MOER
RPK-9429	8	SLUITRING



- | | |
|----------|------------------|
| 7219 | ZWENKNIPPEL |
| 7464 | INSPANBUS |
| 7545 | MOER |
| 7546 | ZUIGER |
| 7547 | ZUIGERSTANG |
| 7548 | CILINDERBUIS |
| 7549 | KOPMOER |
| 7550 | AFDICHTINGSSET |
| 31000001 | TERUGSLAGVENTIEL |
| 31001031 | NIPPEL |