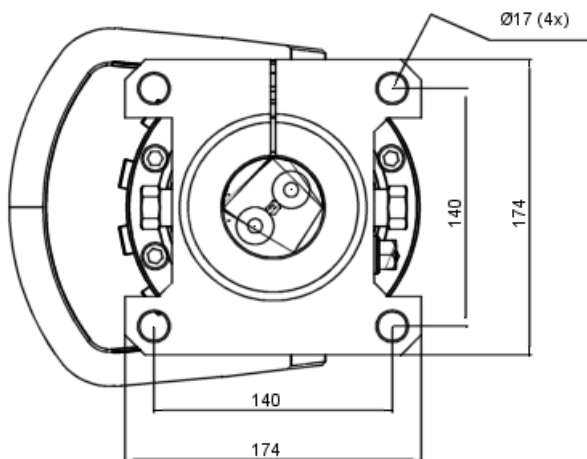
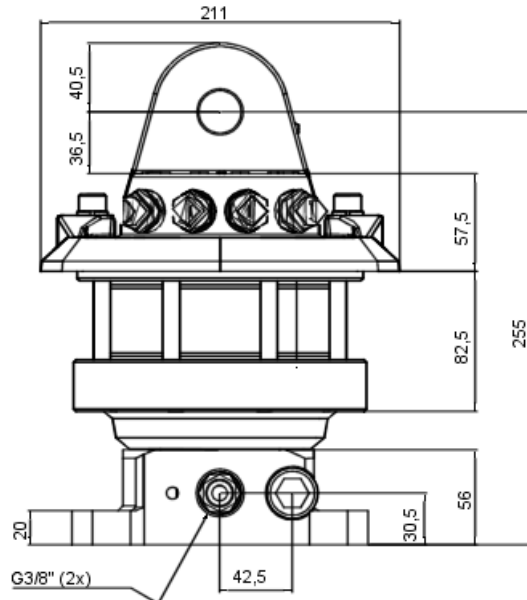
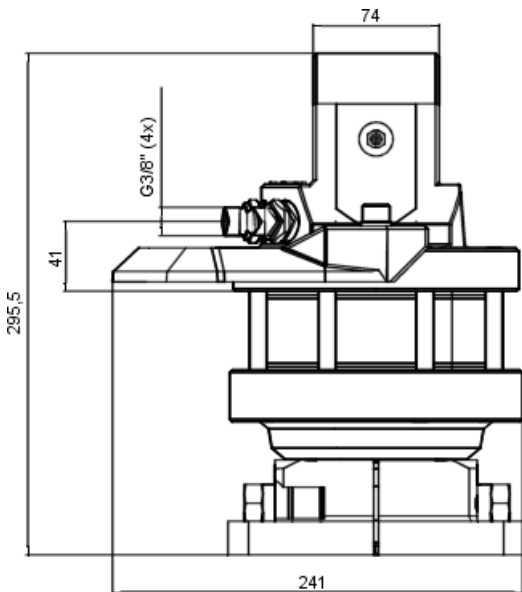




# CX 4 FS

Technische gegevens	Tekniska data	Technical data	Technische Daten	Dates Techniques	
Max axiale belasting	Max axialbelastning	Max axial load	Max Traglast	Charge max	4500 kg
Draaimoment bij 200 bar	Vridmoment vid 200 bar	Torque at 200 bar	Drehmoment bei 200 bar	Couple à 200 bar	1000 Nm
Min oliedoorvoer	Min rek oljeflöde	Min flow rate	Min empf. Ölfluss	Capacité min	20 l/min
Max werkdruk	Max arbetstryck rotation	Max working pressure rot	Max Betriebsdruck Rot.	Pression maximale Rot.	250 bar
Max werkdruk grijper	Max arbetstryck grip	Max working pressure grab	Max Betriebsdruck Greifer	Pression maximale Grappin	250 bar
Gewicht	Vikt	Weight	Gewicht	Poids	28,5 kg



CX 4 FS